

Protecteur de Manomètre

H95

PM

Indice A

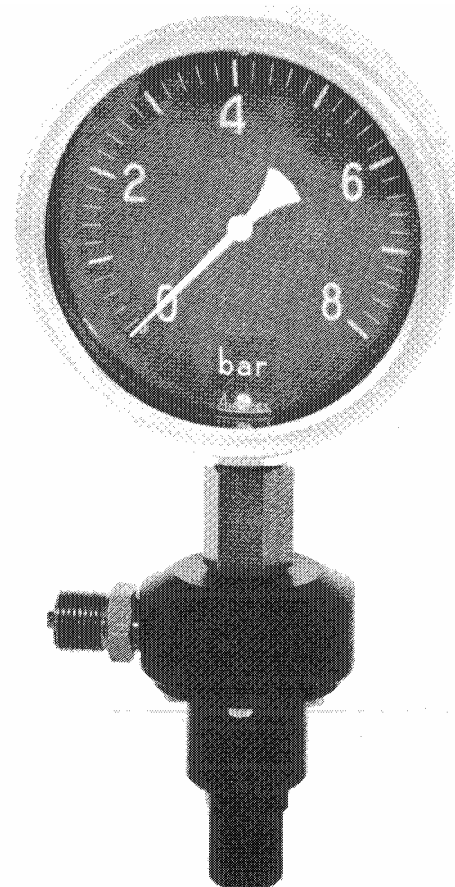
Page 1/2

Cet appareil est destiné à protéger le manomètre contre les surpressions.

Il peut être monté directement sur le manomètre ou être raccordé à celui-ci par une canalisation.

Il existe trois types de protecteur, chaque type pouvant être réglé dans une gamme de pression déterminée.

Code	Gamme de réglage
H95 B1	0,7 à 2,1 bar
H95 B2	2,2 à 6,6 bar
H95 B3	0,2 à 0,6 bar

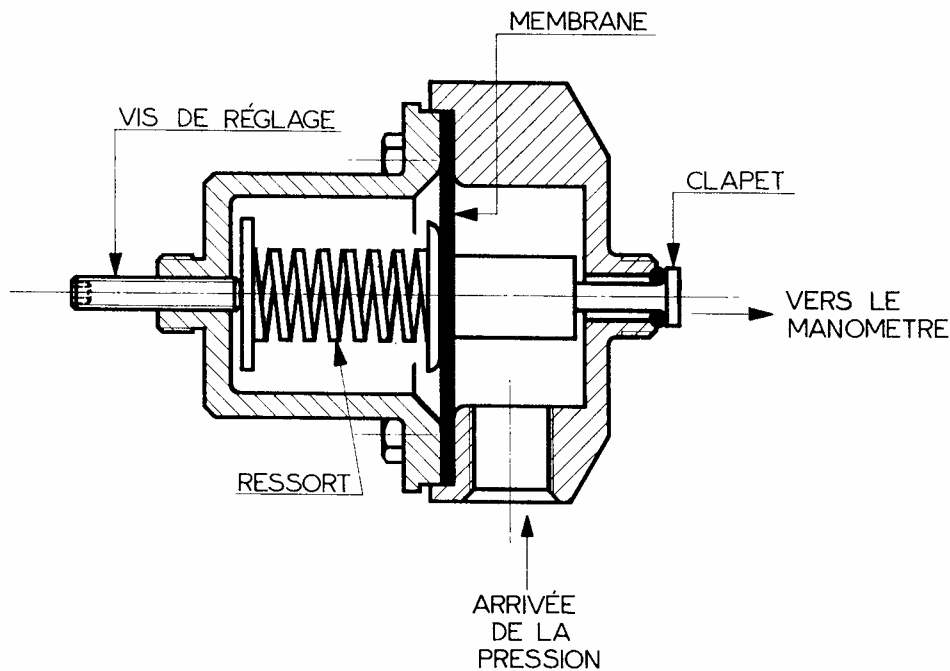


Quels que soient le type et le réglage adoptés, un protecteur est capable de résister à une pression de 16 bar. Il permet d'utiliser un manomètre basse pression (0,2 bar) sur un circuit pouvant atteindre une pression largement supérieur (16 bar).

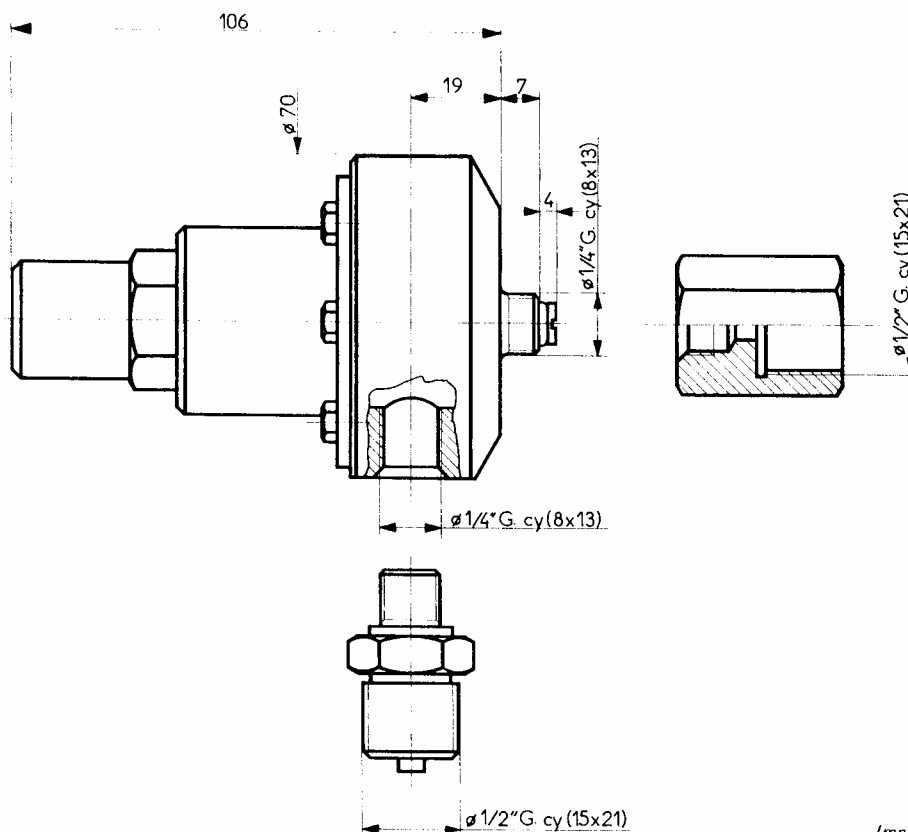
Le réglage peut être fait dans nos ateliers avant livraison ou être fait par l'utilisateur dans la gamme de choisie. Après réglage, un capuchon plombable évite toute intervention indésirable.

Sous réserve de modifications sans préavis.

Schéma de principe



Caractéristiques dimensionnelles



N° 198.11.73

Imprimé en France

Sous réserve de modifications sans préavis.