

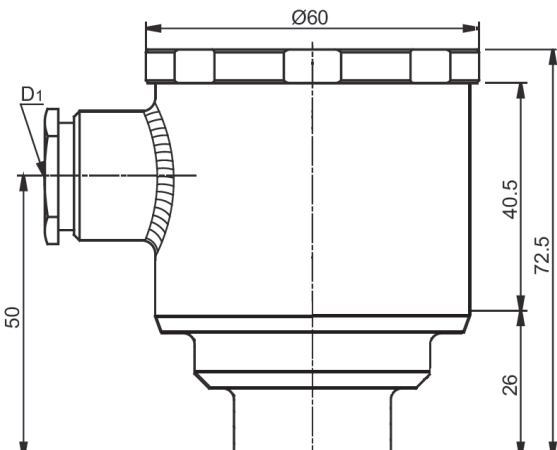
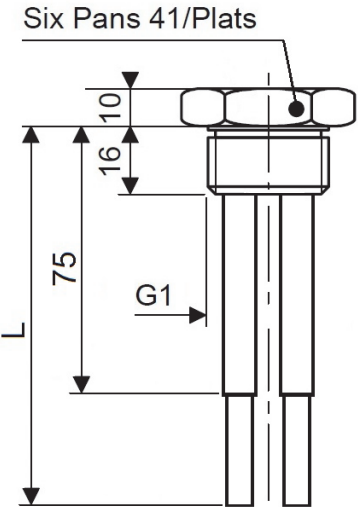
Sonde Conductive double TOUT INOX**RL6-X****NR**

Indice A1

Page 1/1

Principe de fonctionnement & PrésentationVoir notre **Notice NR** - Détection de Niveau Conductif.Voir Notices **DR50, DR52, DR53** et **R7H** pour les relais associés.

Référence pour Commande		R	L	6	-	-	-	-	-
Tête	INOX 1.4541 (n). Ø 60 x 72,5 mm			X					
Fixation	Raccord G1A, en INOX 316L (1.4404)				0	2			
Partie Sensible	DEUX Tiges rigides						C		
TIGES au choix	Ø6, Inox 316L.4404), Nues							3	6
	Ø6, Inox 316L, Isolées PTFE sur toute la longueur							3	8
Longueur Tiges	Longueur Standard : L = 500 mm								
	Avec supplément, Longueur 1 m ou 2 m								

Autres Caractéristiques	
Isolant	en PTFE (entre Tiges et Raccord)
Pression	6 bar maxi.
Température	250°C maxi.
Dimensions Tête	Dimensions sous Tête
 <p>Tête équipée d'un couvercle à visser.</p>	 <p>Longueur L* à définir à la commande</p>
*Les tiges peuvent être recoupées par vos soins	

Sous Réserve de modifications sans préavis.



Raccordement électrique via 2 Cosses amovibles.

