

Electrode de Niveau Conductif

A11R/T
NR

Indice A2

Page 1/1

Principe de fonctionnement & Présentation

Principe : voir notre **Notice NR** - Détection de Niveau Conductif.

: Une électrode conductive est associée à un détecteur de niveau : voir Notices **DR50**, **DR52** et **R7H**.

Le choix de votre électrode dépend des particularités de l'installation : T°, Pression, Type de fixation, etc..

La longueur de la Tige est à prévoir à la commande, mais elle peut être recoupée sur site : elle doit être égale à la distance entre le point de fixation et le niveau à contrôler.

Pour toute demande particulière, nous restons à votre entière disposition.

Caractéristiques Techniques

| Code Article | A11R _ _ | | A11T _ _ _ | | |
|-----------------|------------------------------|----------------------------|---------------------------------|--|--|
| | | Longueur L < 1 m L1 | Longueur L < 500 mm L0.5 | | |
| | | Longueur L < 2 m L2 | Longueur L < 1000 mm L1 | | |
| Raccordement | Cosse | | Cosse | | |
| Fixation | Raccord G1/2 B en Inox 316L | | Raccord G3/8 en Inox 316L | | |
| Partie Sensible | Tige Rigide en Inox 316L | | Tige Rigide en Inox 316L | | |
| Isolant | Partiellement Isolée en PTFE | | Partiellement Isolée en PTFE | | |
| Pression | 16 bar Maxi. | | 10 bar maxi. | | |
| Température | 250°C Maxi. | | 180 °C maxi. | | |
| Dimensions | | | | | |



Installation (voir également la notice NR).

Fixer l'«**Electrode de détection**» sur la partie supérieure de la cuve (verticalement) ou sur le côté (horizontalement ou inclinée) en fonction du niveau à détecter : la tige doit pouvoir être en contact avec le fluide, au niveau à contrôler. Elle peut être recoupée.

Choisir une «**Référence**» : la paroi de la cuve, si elle métallique, ou une deuxième électrode.

Raccorder votre «**Electrode de détection**» et la «**Référence**» à un «**Relais de Niveau Conductif**» (reportez-vous à nos notices DR50, DR52 et R7H).

Sous Réserve de modifications sans préavis.

Utilisation

La Détection par conductivité apporte une solution simple et économique pour la détection de niveaux pour les produits conducteurs de l'électricité, même si leur conductivité est faible. **Applications classiques** : Sécurité de niveau haut, Protection des pompes contre la marche à vide, Régulation entre un point minimum et un point maximum. Différentes combinaisons d'électrodes permettent de nombreuses applications :

- Détection d'un ou plusieurs niveaux dans un réservoir,
- Régulation entre deux niveaux dans un réservoir, etc.



Présentation

Une chaîne de Détection se compose de deux parties :

1. Le DéTECTEUR Electronique :

- Nombre de Relais : un ou deux (Contact libre de potentiel),
- Réglage de la sensibilité : avec ou sans,
- Type de montage : en armoire sur Rail DIN ou en Extérieur.

2. La Sonde adaptée a votre installation (T°, pression, fixation, longueur, etc.) se compose de :

- Une tête de raccordement électrique,
- Une fixation process : Bride, Raccord Fileté, Raccord Clamp, etc.
- Une ou plusieurs électrodes, rigides ou à câbles.

Principe de Fonctionnement

Le **DéTECTEUR Electronique** délivre un courant alternatif qui traverse le circuit formé par :

- une ELECTRODE ajustée au niveau à détecter,
- une ELECTRODE de Référence (qui peut être le réservoir lui-même),
- le LIQUIDE détecté, qui doit être conducteur de l'électricité, même faiblement.

Lorsque le LIQUIDE ferme le circuit entre les électrodes, le courant agit sur le **DéTECTEUR**, et sa Sortie relais (contact inverseur) permet d'obtenir une alarme, une commande ou une régulation.

Remarques

1. L'utilisation de deux Electrodes permet une régulation entre deux points.
2. L'emploi d'un signal de mesure alternatif évite les phénomènes électrolytiques dans le produit.
3. Référence : Si le réservoir est métallique, sa masse remplace l'Electrode de référence.
: Si la paroi du réservoir est isolante, l'emploi d'une Electrode de Référence est indispensable.

Caractéristiques Techniques

1. DéTECTEURS de Niveaux Conductifs (elles sont détaillées dans les notices spécifiques à chaque appareil).

| Code Notice | Sortie | Montage | Raccordement | Sensibilité |
|-------------|-----------------|------------------------------------|-----------------------|---------------------------------|
| DR50 | 1 Inverseur | Armoire sur Rail DIN | Socle DIN Débrochable | Fixe |
| DR52 | 1 Inverseur | Armoire sur Rail DIN | Socle DIN Débrochable | Réglable |
| DR53 | 2 Inverseurs | Armoire sur Rail DIN | Socle DIN Débrochable | Réglable + Temporisation |
| DR54 | 4 Inverseurs | Armoire ou Extérieur | Bornier Interne | Réglable |
| R7D | 2 Inverseurs | Armoire ou Extérieur | Bornier Interne | Fixe |
| R7H | 1 Inverseur | Armoire ou Extérieur | Bornier Interne | Fixe |
| R7W | AQUALARM | DéTECTEUR de Présence d'Eau au Sol | | |

2. Sondes & Electrodes Conductives (elles sont détaillées dans les notices spécifiques à chaque appareil).

| Code Notice | Désignation | Fixation |
|-------------|------------------------|---|
| A11 | Sonde Multi-Electrodes | Raccord G1" ou G2" Tiges Rigides ou à Câbles |
| SR01 | Sonde Multi-Electrodes | Bride PVC Tiges Rigides |
| A11AL | Sonde Simple | Raccord Clamp |
| A11FK | Electrode TRIPLE | Raccord G1/2 en PVC Tiges Nues |
| A11FO | Electrode Simple | Câble - Pour Puits ou Forages |
| A11FV | Electrode Simple | Raccord G1/4 en PTFE (A11FV) ou R1/4 en Inox (A11FVX) |
| A11R/T | Electrode Simple | Raccord G1/2 (A11RL) ou Raccord G3/8 (A11TL) |
| A11W/Y | Sonde Simple | Raccord G1/2 en Inox Tige Rigide (A11W) ou Câble (A11Y) |

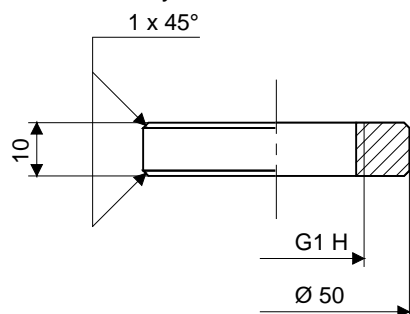
Sous Réserve de modifications sans préavis.

Jupes de Tranquillisation

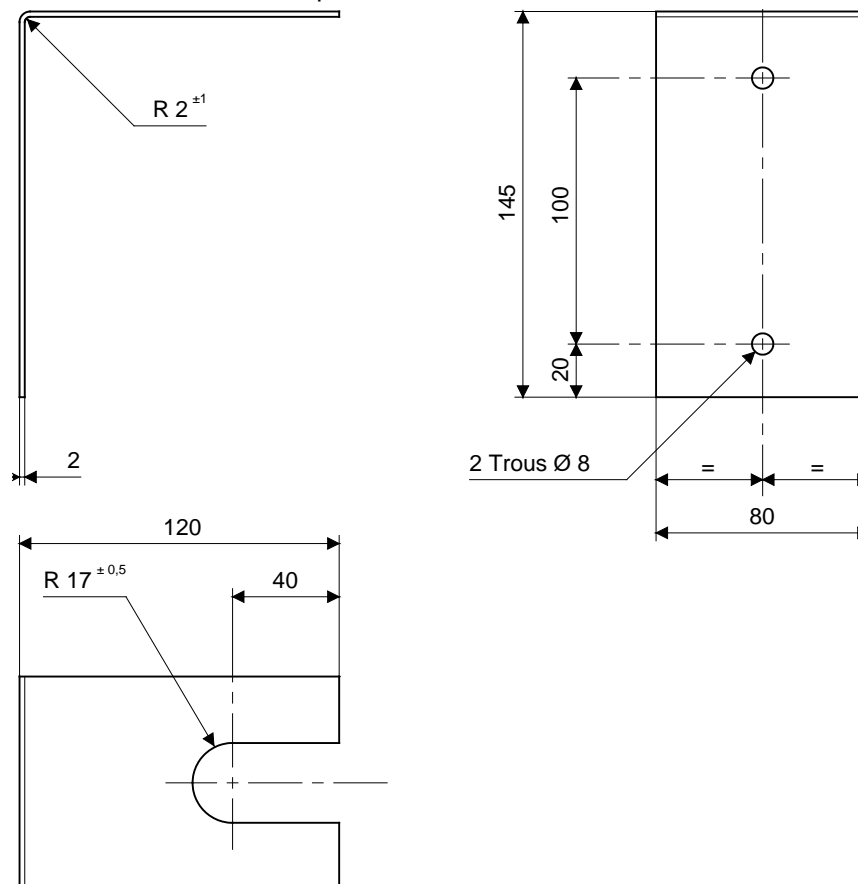
Lorsque le liquide est agité, il faut placer les électrodes à l'intérieur d'un tube vertical qui tranquillise la surface du liquide à l'endroit de la détection. Ce tube ouvert à la partie inférieure, doit comporter un ou plusieurs trous à la partie supérieure. La jupe doit dépasser de l'électrode la plus longue d'une longueur au moins égale à la hauteur maximum des vagues. Elle peut faire partie intégrante du réservoir. La jupe de tranquillisation qui doit toujours être mise à la terre lorsqu'elle est métallique, peut éventuellement servir d'électrode de masse.

Accessoires de Fixation pour Sondes A11FE & A11FL

Ecrou G1H Polyamide 215 104



Equerre Tôle Inox 215 106



Sous Réserve de modifications sans préavis.

Connaissez-vous Nos Autres Produits ?

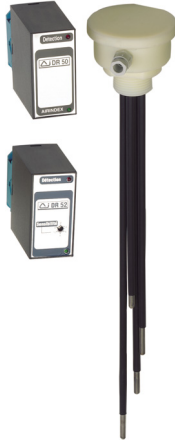
Téléphone 02 47 273 985 - Télécopie 02 47 480 491 - contact@airindex.fr - www.airindex.fr

Niveau Conductif

Détection Simple ou
Régulation entre
deux Niveaux

Seuil Réglable

Tout Type
d'électrode



Niveau Mécanique



Détecteurs à
Barreau Vibrant
Palette Rotative

Equipé d'un relais
PdC : 3A - 250 VAC

Application

Détection en milieux Solides
Pulvérulents ou Granulés

Détecteur de présence d'eau sur le Sol

Aqualarm

Prévenir des dégâts
des eaux dans
des chaufferies,
salles de contrôle,
salles informatique,
etc ...



Niveau à Flotteurs

Détecteurs et Transmetteurs

Montage Verticale

Tout Inox ou
Plastique



Flotteurs Miniatures

Montage Vertical ou Horizontal
Tout Inox ou Plastique



Contacteurs Magnétiques

Montage Vertical ou Horizontal
Fort P.d.C : 5A, 220 Vac

Pression et Pression Différentielle



Nos appareils peuvent
être équipés de contacts
et/ou de séparateurs.

Manomètre Double avec
Lecture de Pression
différentielle

Température



Thermomètres
Biméalliques

Thermomètres et
Thermostats à
Tension de vapeur

Sondes PT100 &
Thermocouple

Enregistreurs de Pression & Température

