

# Détecteur de Niveau Conductif

DR53

NR

Indice C

Page 1/2

- Détection d'un Niveau Simple
- Régulation entre Deux points
- Détection d'interface entre deux liquides de conductivités différentes
  
- 2 Contacts Inverseur libre de potentiel,
- Seuil de détection Réglable de 0 à 47 kOhm
- Temporisation de 1 à 52 secondes.



## Principe de fonctionnement

Reportez-vous à notre **Notice NR** : Détection de Niveau Conductif.

Un Détecteur Conductif est associé à une Sonde : voir Notices **A11**, **SR01** et **RL6**.

## Présentation

Le Détecteur se compose de deux éléments :

- un **Boîtier Electronique**, en matière plastique, embrochable et dont la face avant comporte une LED Verte de présence de tension et une LED Rouge d'alarme.
- un **Socle DIN** pour montage sur profilé DIN avec 11 bornes de raccordement.

## Caractéristiques Techniques

<b>Alimentation</b>	Standard : 230 V, +10 15%, 50...60Hz. En option : 24, 110 VAC et 24 Vdc
<b>Consommation</b>	3 VA max.
<b>Tension sur l'électrode</b>	10 Vac max.
<b>Seuil de détection</b>	Réglable de 0 à 47 kΩ
<b>Temporisation</b>	Réglable de 1 à 52 secondes
<b>Sortie</b>	DEUX Inverseurs libre de potentiel, 3A/250 Vac
<b>Bornes</b>	<b>Capacité de serrage Maxi</b> : 1 x 2,5 mm <sup>2</sup> .
<b>Température</b>	Utilisation -20 à +50°C / Stockage -30 à +80°C.
<b>Classe de protection</b>	Face avant IP 40
<b>Poids</b>	environ 160g.

## Références pour commande

Code Article	Alimentation	Nota
DR0253CIBE	230 VAC	Livré avec un Socle DIN 214 242
DR0253CIBE-110A	115 VAC	Livré avec un Socle DIN 214 242
DR0253CIBE-24A	24 VAC	Livré avec un Socle DIN 214 242
DR0253CIBE-24C	24 VDC	Livré avec un Socle DIN 214 242
214 242	Socle DIN de Raccordement	

Sous Réserve de modifications sans préavis

# Détecteur de Niveau Conductif

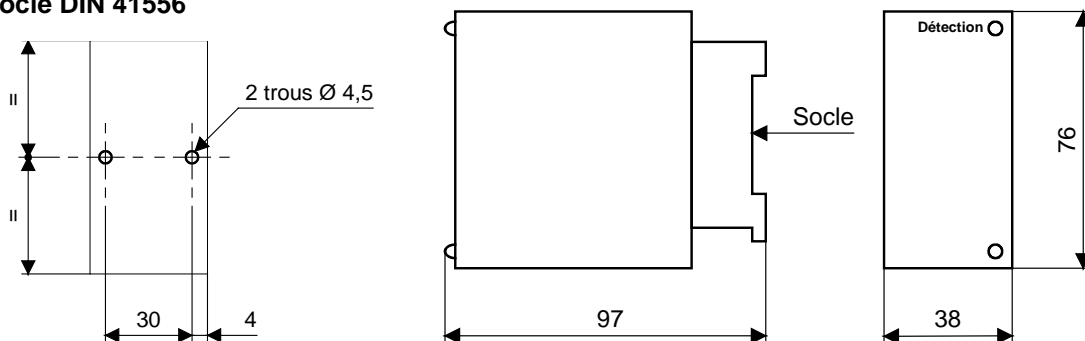
## Montage & Dimensions

Le Boîtier du Détecteur est embrochable sur son Socle DIN 41556.

Ce socle peut être monté de deux façons : fixation murale par 2 vis M4 ou fixation sur rail DIN 46277.

### Fixation murale du Socle DIN 41556

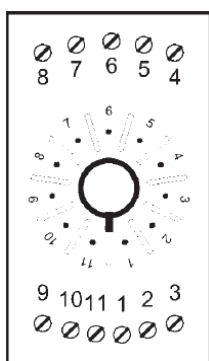
Les trous de fixations sont positionnés par rapport à l'encombrement de la face avant du Boîtier.



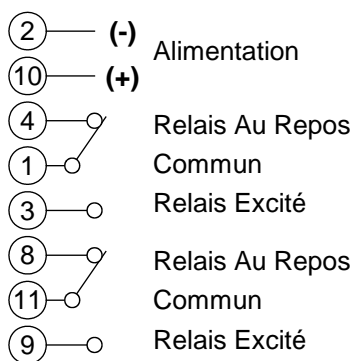
## Raccordement Electrique

Il est effectué sur le SOCLE DIN 41556 par des bornes à vis - Respecter les indications des schémas ci-dessous.

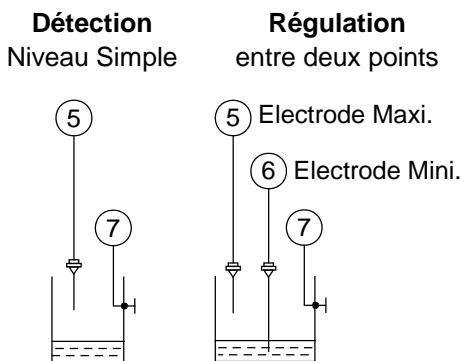
### SOCLE DIN41556



### Alimentation & 2 Relais



### Electrodes

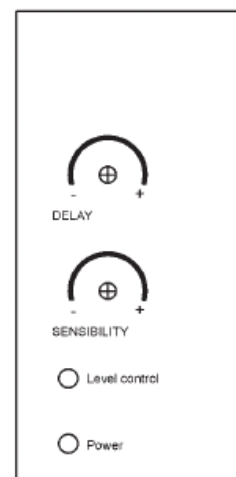


### Remarque

Si le réservoir a une paroi isolante, raccorder la Borne 7 à une électrode de référence (électrode de masse).

## Mise en Service & Fonctionnement

1. Mettre l'appareil sous tension - LED verte allumé (Vérifié le type d'alimentation de votre appareil).
2. Raccorder l'électrode à la borne 5 (électrode Maxi. dans le cas d'une régulation entre deux points).
3. Faire baisser le niveau du produit jusqu'à émerger l'électrode. Le voyant est éteint (Relais désexcité).
4. Contrôler la commutation en faisant remonter le niveau. Le voyant s'allume (relais excité).
5. Dans le cas d'une régulation entre deux points, raccorder l'électrode Mini. à la borne 6.



	DETECTION		REGULATION			
	Dés-Excité	Excité	Dés-Excité	Dés-Excité	Excité	Excité
Etat LED Rouge	●	☀	●	●	☀	☀
Etat Relais	Dés-Excité	Excité	Dés-Excité	Dés-Excité	Excité	Excité
Etat Contact						

Sous Réserve de modifications sans préavis.

## Utilisation

La Détection par conductivité apporte une solution simple et économique pour la détection de niveaux pour les produits conducteurs de l'électricité, même si leur conductivité est faible. **Applications classiques** : Sécurité de niveau haut, Protection des pompes contre la marche à vide, Régulation entre un point minimum et un point maximum. Différentes combinaisons d'électrodes permettent de nombreuses applications :

- Détection d'un ou plusieurs niveaux dans un réservoir,
- Régulation entre deux niveaux dans un réservoir, etc.



## Présentation

Une chaîne de Détection se compose de deux parties :

### 1. Le Détecteur Electronique :

- Nombre de Relais : un ou deux (Contact libre de potentiel),
- Réglage de la sensibilité : avec ou sans,
- Type de montage : en armoire sur Rail DIN ou en Extérieur.

### 2. La Sonde adaptée a votre installation (T°, pression, fixation, longueur, etc.) se compose de :

- Une tête de raccordement électrique,
- Une fixation process : Bride, Raccord Fileté, Raccord Clamp, etc.
- Une ou plusieurs électrodes, rigides ou à câbles.

## Principe de Fonctionnement

Le **Détecteur Electronique** délivre un courant alternatif qui traverse le circuit formé par :

- une ELECTRODE ajustée au niveau à détecter,
- une ELECTRODE de Référence (qui peut être le réservoir lui-même),
- le LIQUIDE détecté, qui doit être conducteur de l'électricité, même faiblement.

Lorsque le LIQUIDE ferme le circuit entre les électrodes, le courant agit sur le **Détecteur**, et sa Sortie relais (contact inverseur) permet d'obtenir une alarme, une commande ou une régulation.

## Remarques

1. L'utilisation de deux Electrodes permet une régulation entre deux points.
2. L'emploi d'un signal de mesure alternatif évite les phénomènes électrolytiques dans le produit.
3. Référence : Si le réservoir est métallique, sa masse remplace l'Electrode de référence.  
: Si la paroi du réservoir est isolante, l'emploi d'une Electrode de Référence est indispensable.

## Caractéristiques Techniques

### 1. Détecteurs de Niveaux Conductifs (elles sont détaillées dans les notices spécifiques à chaque appareil).

Code Notice	Sortie	Montage	Raccordement	Sensibilité
DR50	1 Inverseur	Armoire sur Rail DIN	Socle DIN Débrochable	Fixe
DR52	1 Inverseur	Armoire sur Rail DIN	Socle DIN Débrochable	Réglable
DR53	2 Inverseurs	Armoire sur Rail DIN	Socle DIN Débrochable	Réglable + <b>Temporisation</b>
DR54	4 Inverseurs	Armoire ou Extérieur	Bornier Interne	Réglable
R7D	2 Inverseurs	Armoire ou Extérieur	Bornier Interne	Fixe
R7H	1 Inverseur	Armoire ou Extérieur	Bornier Interne	Fixe
R7W	<b>AQUALARM</b>	Détecteur de Présence d'Eau au Sol		

### 2. Sondes & Electrodes Conductives (elles sont détaillées dans les notices spécifiques à chaque appareil).

Code Notice	Désignation	Fixation
A11	Sonde Multi-Electrodes	Raccord G1" ou G2" Tiges Rigides ou à Câbles
SR01	Sonde Multi-Electrodes	Bride PVC Tiges Rigides
A11AL	Sonde Simple	Raccord Clamp
A11FK	Electrode TRIPLE	Raccord G1/2 en PVC Tiges Nues
A11FO	Electrode Simple	Câble - Pour <b>Puits ou Forages</b>
A11FV	Electrode Simple	Raccord G1/4 en PTFE (A11FV) ou R1/4 en Inox (A11FVX)
A11R/T	Electrode Simple	Raccord G1/2 (A11RL) ou Raccord G3/8 (A11TL)
A11W/Y	Sonde Simple	Raccord G1/2 en Inox Tige Rigide (A11W) ou Câble (A11Y)

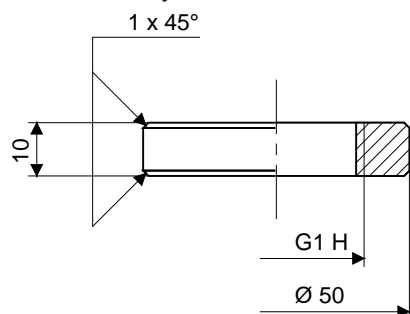
Sous Réserve de modifications sans préavis.

## Jupes de Tranquillisation

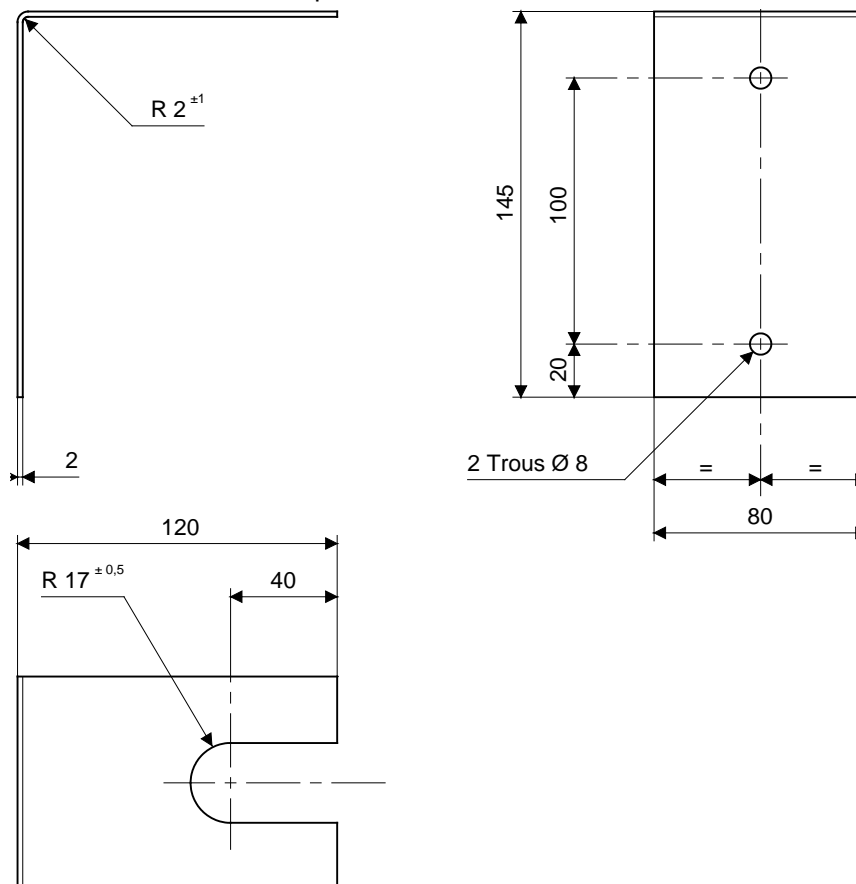
Lorsque le liquide est agité, il faut placer les électrodes à l'intérieur d'un tube vertical qui tranquillise la surface du liquide à l'endroit de la détection. Ce tube ouvert à la partie inférieure, doit comporter un ou plusieurs trous à la partie supérieure. La jupe doit dépasser de l'électrode la plus longue d'une longueur au moins égale à la hauteur maximum des vagues. Elle peut faire partie intégrante du réservoir. La jupe de tranquillisation qui doit toujours être mise à la terre lorsqu'elle est métallique, peut éventuellement servir d'électrode de masse.

## Accessoires de Fixation pour Sondes A11FE &amp; A11FL

Ecroû G1H Polyamide 215 104



Equerre Tôle Inox 215 106



Sous Réserve de modifications sans préavis.