

- Pour liquide sur tous types de réservoirs
- Version fluide neutre, basique ou acide
- Montage horizontal ou vertical
- Fort pouvoir de coupure

APPLICATIONS

Les contacteurs magnétiques à flotteurs NIVOMAG sont destinés à la détection de niveau liquide, sur tous types de réservoirs.

Le contact à répulsion magnétique ne nécessite pas d'alimentation extérieure. L'appareil peut être installé horizontalement ou verticalement. Toutes les parties en contact avec le fluide sont en inox, avec la possibilité de protéger la partie du mécanisme mobile à l'aide d'un soufflet.

Ce capteur répond à des applications, pouvant aller jusqu'à 25 bar et 250 °C.

CARACTERISTIQUES GENERALES

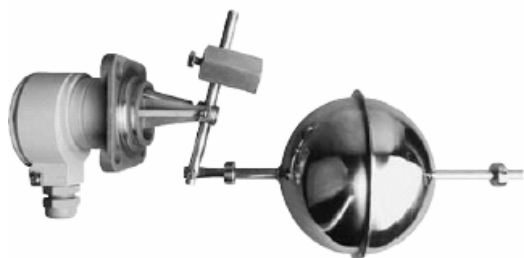
Pression	: 25 bar maxi
Consommation	: < 10 VA
Température liquide	: - 20 °C + 250 °C
Température ambiante	: - 20 °C + 80 °C
Densité	: De 0,7 à 0,85
Différentiel	: Fixe ou ajustable (selon modèle)
Matière en contact/fluide	: Acier inoxydable
Boîtier	: Aluminium protégé époxy
Contact	: Micro-switch NO / NF
Pouvoir de coupure standard	: 250 VCA 12-10 A / 220 VCC 13-0,6 A
Pouvoir de coupure version Ex	: 250 VCA 12-2,5 A / 220 VCC 13-0,3 A
Connexion électrique	: 1 x presse étoupe PG 16 câble 5x2,5 mm ²
Étanchéité	: IP 65
Protection électrique	: Classe 1
Poids	: 1,8 à 3,5 kg

TABLE DE SELECTION

DENSITE LIQUIDE MINI.				
LONGUEUR TIGE (mm)	0 - 100	200	300	1000 - 3000
Ø FLOTTEUR (mm)				
52	0,7	0,8	0,85	-
64	0,7	0,8	0,8	-
120	-	-	-	0,7

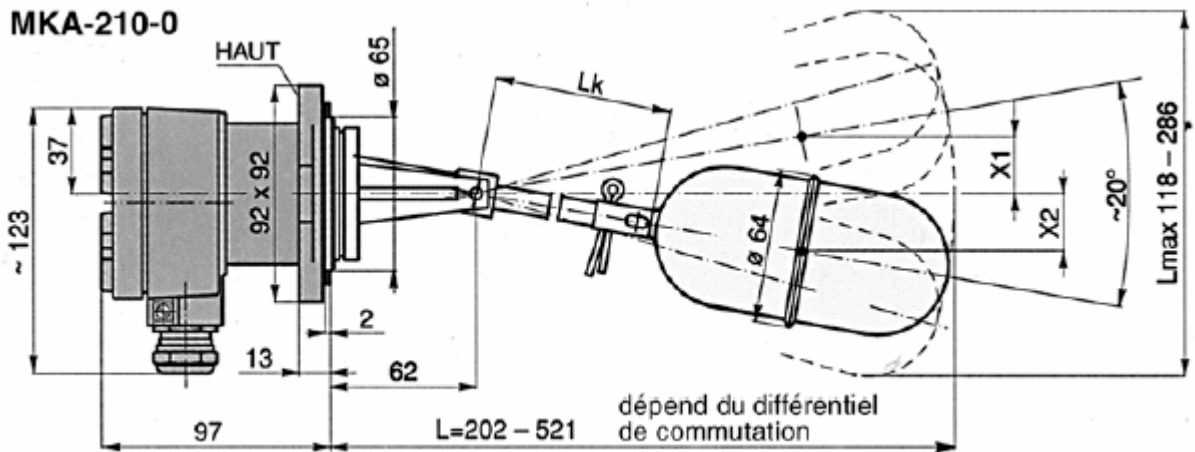
MODELE	MK-21	MK-22	MK-23
SPECIFICITE			
Différentiel fixe	•		
Différentiel ajustable		•	•
Tige	•	•	•
Tige "L" ou "Z"	•		
Montage latéral	•	•	
Montage vertical	•		•
Boîtier immersible	•		
Soufflet de protection	•		
Raccord par bride	•	•	•
Raccord fileté	•		
Version Ex	•	•	•
Testeur	•	•	

Sous réserve de modifications sans préavis.

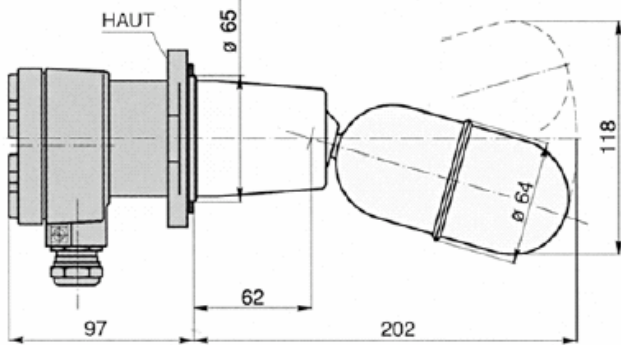


CONTACTEUR DE NIVEAU LATÉRAL À FLOTTEUR

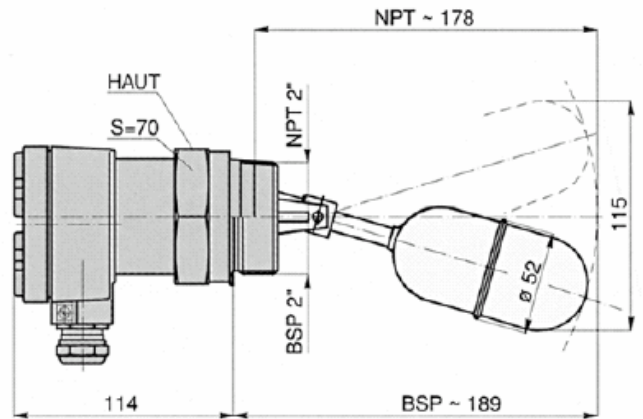
Dimensions



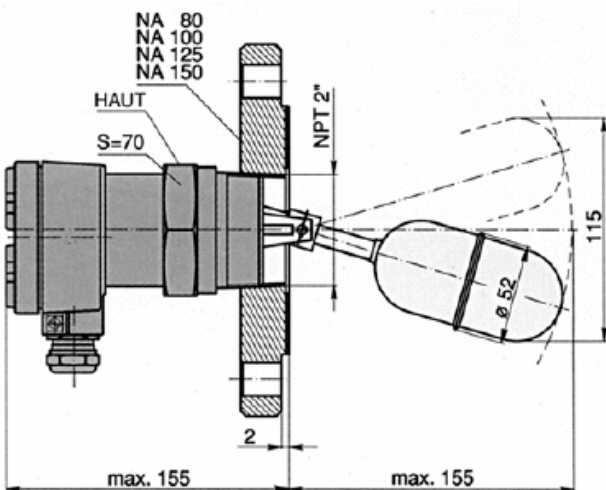
MKG-210 / MKS 210-0



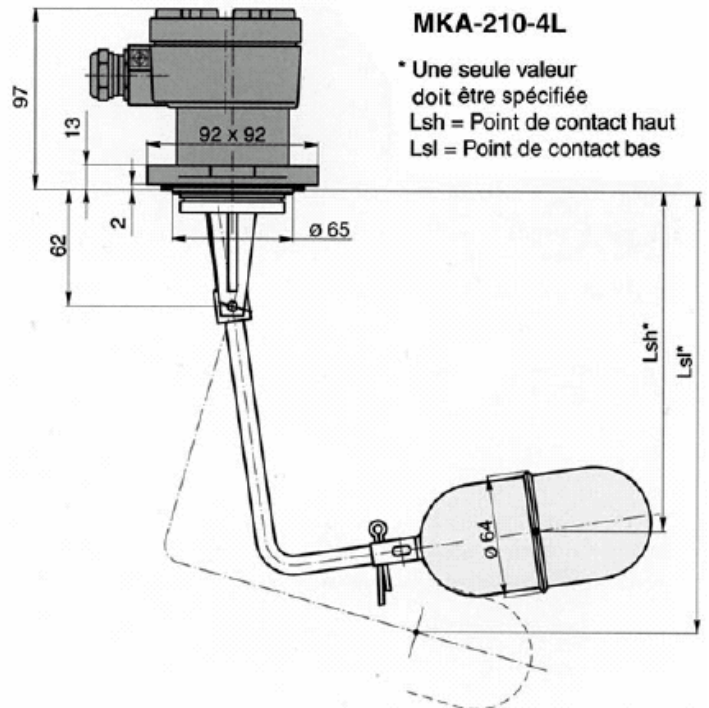
MKA-21B / MKA-21N-0



MKA-211

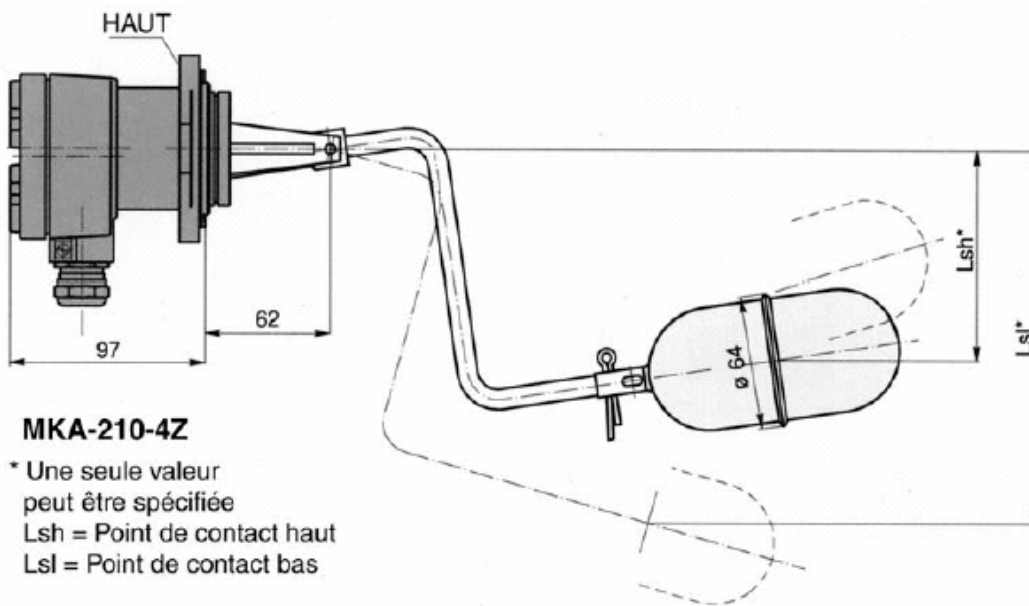


MKA-210-4L



Sous réserve de modifications sans préavis.

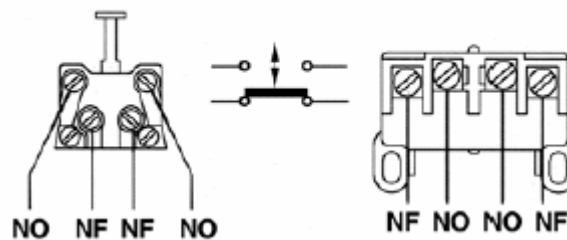
Dimensions (suite)



Raccordement Electrique

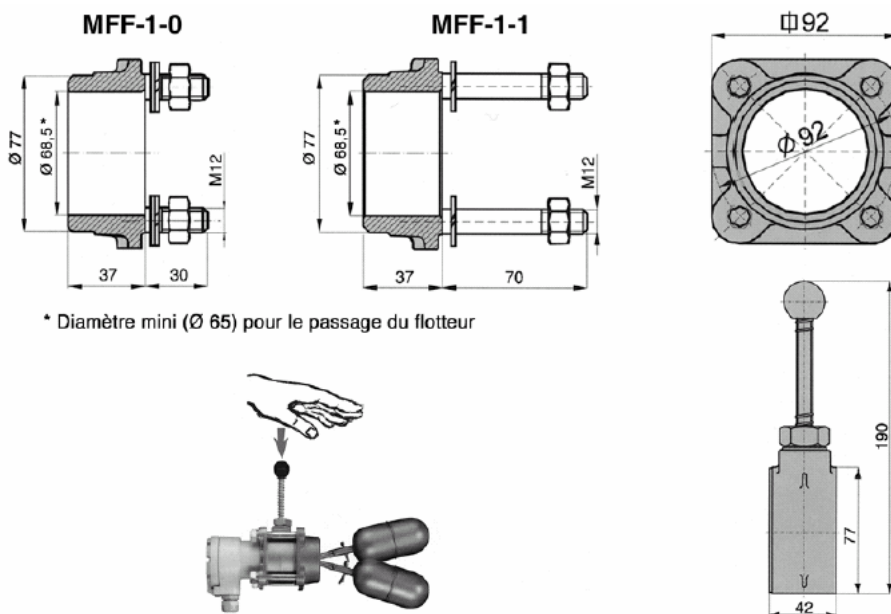
Version standard

Version Ex



Accessoires

L'accessoire de test est monté entre l'unité et le contrepoids. Le test peut être contrôlé et réalisé sur l'unité sans démontage ou procédures de vidange ou remplissage.



Sous réserve de modifications sans préavis.

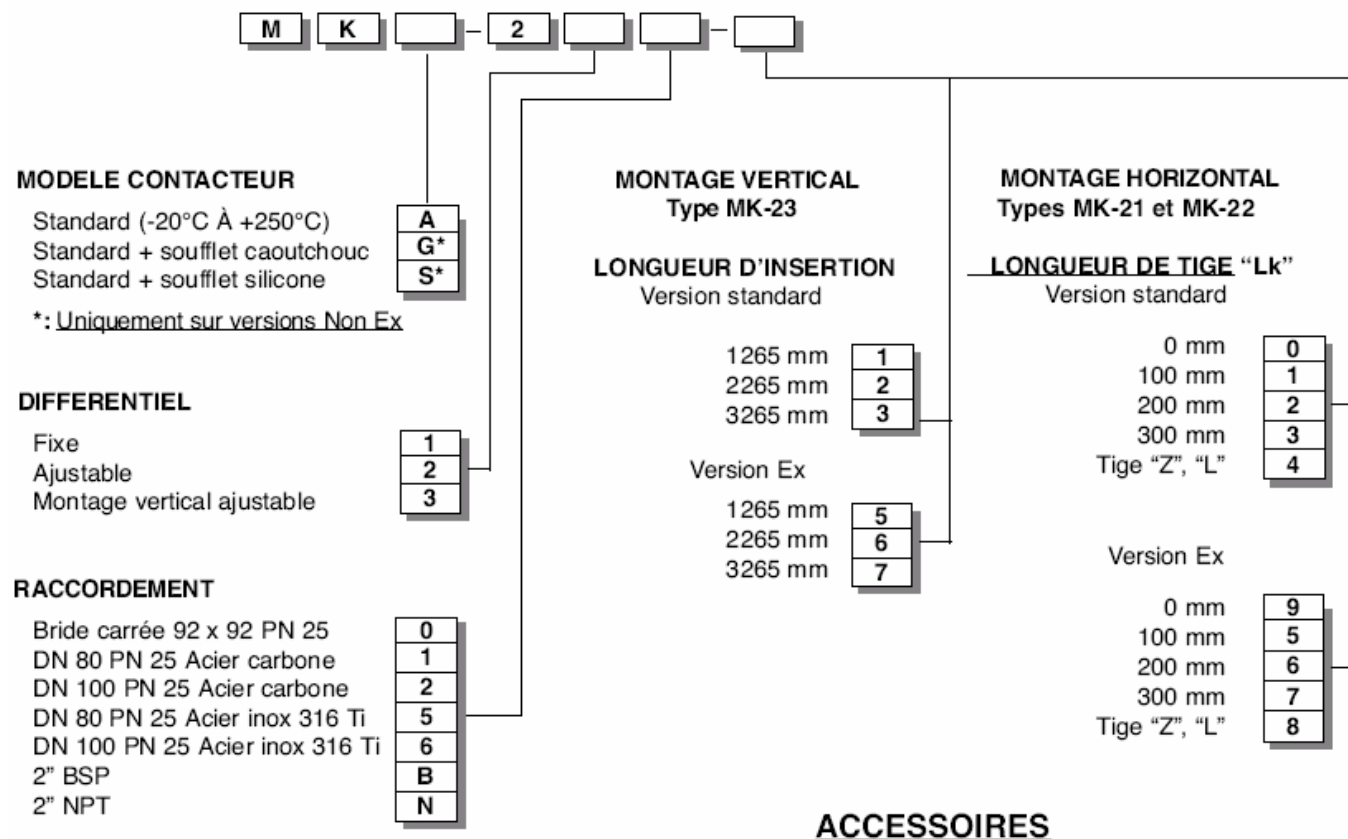
CONTACTEUR DE NIVEAU LATÉRAL À FLOTTEUR

Nivomag	NF
Indice B	Page 4/4

Spécifications Techniques

	MONTAGE HORIZONTAL				MONTAGE VERTICAL
TYPE	MKA-21 -	MKA-22 -	MKG-2	MKS-2	MKA-23 -
Pression	25 bar maxi				16 bar
Température liquide	MKA : -20°C à +250°C	0°C à +100°C	0°C à +200°C		-20°C à +250°C
Température ambiante	-20°C à +80°C				
Densité	De 0,7 à 0,85 – Voir tableau page 1–				
Différentiel	Fixe	Ajustable	Fixe	Fixe	Ajustable
Longueur insertion	Voir schémas				
Matière en contact fluide	Inox 316 Ti				
Boîtier	Aluminium protégé époxy				
Contact	Micro-switch (NO & NF)				
Pouvoir de coupure (Std)	250 VCA 12-10 A / 220 VCC 13-0,6 A (IEC 947-5-1)				
Pouvoir de coupure (EX)	250 VCA 12-2,5 A / 220 VCC 13-0,3 A (IEC 947-5-1)				
Connexion électrique	1 x Presse-étoupe PG 16 pour câble 5 x 2,5 mm ²				
Étanchéité	IP 65				
Protection électrique	Classe 1				
Agrément	II 1/2 G Ex dme IIC T4...T6 (Exceptés MKG et MKS)				

Spécifications Techniques



Sous réserve de modifications sans préavis.