

# Détecteur à Flotteur Miniature INOX

- ❑ **Petite taille et Grande Fiabilité**
- ❑ **Montage Horizontale ou Verticale**
- ❑ **Tout Inox 316L**

## Description & Principe de Fonctionnement

Voir notre **Notice NF** : Mesure & Détection de Niveau à Flotteur.

Voir notre **Notice OL** : pour flotteurs Ø25 et Ø28



## Protection contre les surcharges électriques

**Surtensions** : Le contact Reed ne peut pas être directement utilisé pour démarrer des charges inductives telles que les moteurs ou autres. Son pouvoir de coupure est relativement faible.

**Surintensités** : elles peuvent conduire à souder les lamelles de la Reed. Veuillez à protéger le contact Reed contre les surtensions et les surintensités en utilisant des Relais de Protection de Contacts.

Caractéristique du contact		
Interrupteur	50 VA	15 VA
Puissance maxi.	50 VA AC	15 VA AC
Intensité maxi.	0,5 A AC	1,0 A AC
Tension maxi.	300 V AC	264 V AC
Espérance de vie	10 <sup>7</sup>	10 <sup>7</sup>

## Version FH : montage verticale

### Dimensions & Fonctionnement

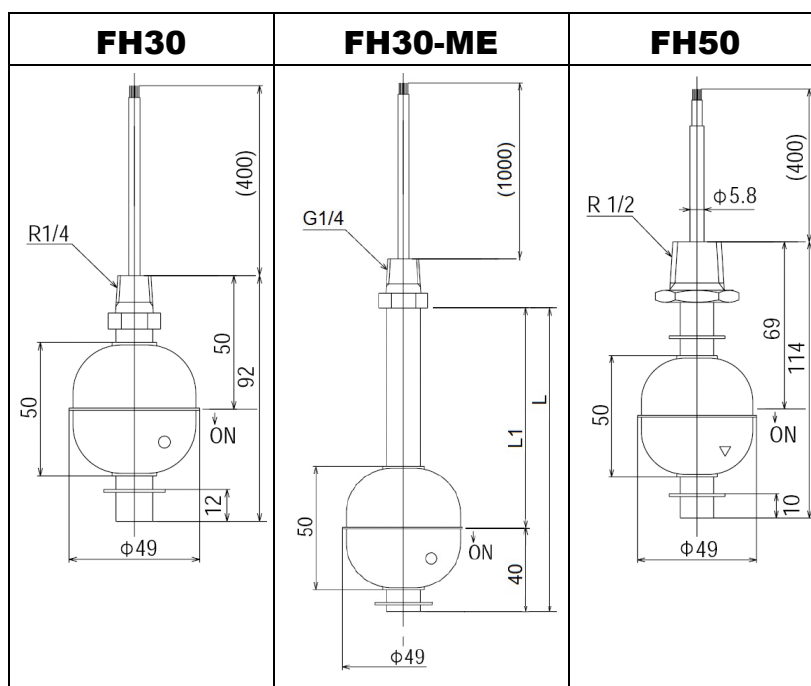
Le fonctionnement du contact (Normalement Ouvert ou Normalement Fermé) est facilement modifiable en changeant le sens du flotteur par retrait du circlips à l'extrémité du tube guide.

Au remontage, veiller à orienter correctement le flotteur car son orientation conditionne le choix du contact NO ou NF :

- ❑ Contact Normalement Ouvert : Fermeture par niveau montant.
- ❑ Contact Normalement Fermé : Fermeture par niveau descendant.

## Version SH : montage Horizontal

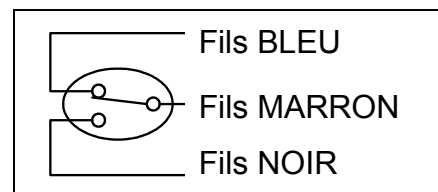
Voir page 2/2 de cette même notice.



## Option Contact Inverseur

Uniquement pour les modèle FH30 & FH30-ME.

Câblage : voir Schéma ci-contre, avec Flotteur en Butée Basse



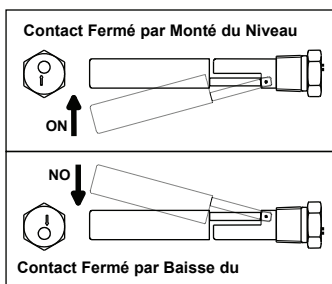
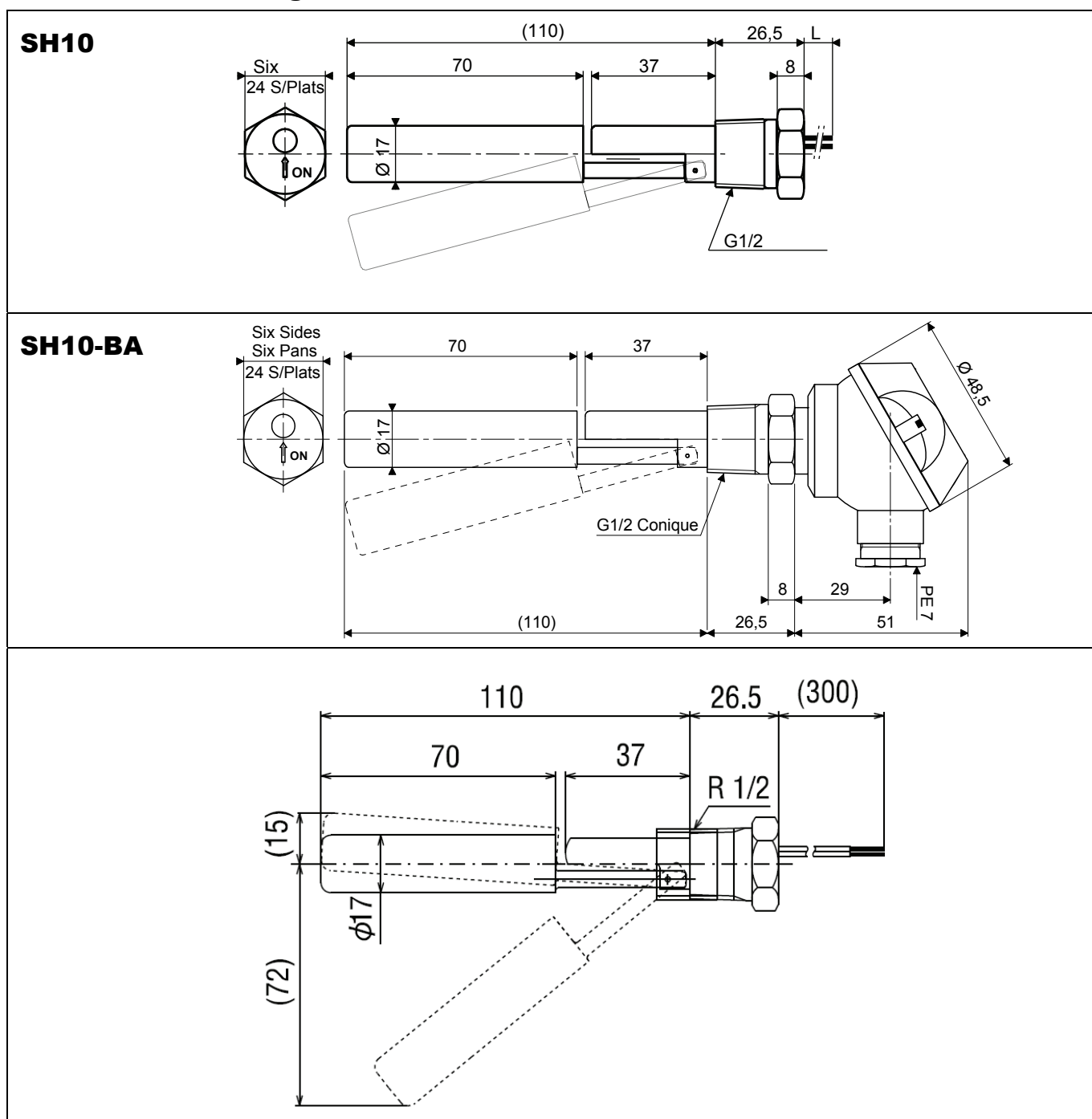
## Caractéristiques & Références pour Commande

Type	Code Article	Contact / PdC Max		Sortie	Raccord	Matière			T° Max en °C	P. Max.	Dens. Mini.
		Type	VA AC			Rac./Tige	Flotteur	Circlips			
FH30	DF0705LSFM	Simple	15	2 fils / 1 m	R1/4	304SS	316SS	304SS	-10/+120	20 bar	0,55
FH30-ME	DF0705LSFM-N1	Simple	15	Câble 1 m	G1/4	304SS	316SS	304SS	-10/+120	20 bar	0,55
	DF0705LSFM-V1	Inverseur	15	Câble 1 m	G1/4	304SS	316SS	304SS	-10/+120	20 bar	0,55
FH50	DF0705LSFM-1	Simple	110	2 fils / 1 m	R1/2	304SS	316SS	304SS	-10/+200	20 bar	0,7
SH10	DF0709OF	Simple	50	2 fils / 1 m	R1/2	316SS	316LSS	316SS	-10/+120	10 bar	0,6
SH10-BA	DF0709OF-BA	Simple	50	Tête Alu	R1/2	316SS	316LSS	316SS	-10/+120	10 bar	0,6

Sous réserve de modifications sans préavis

# Détecteur à Flotteur Miniature INOX

## Modèles SH : montage Horizontale



Sous réserve de modifications sans préavis