

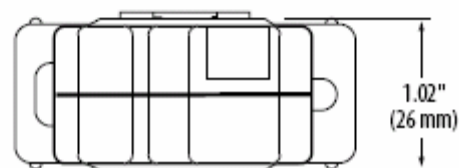
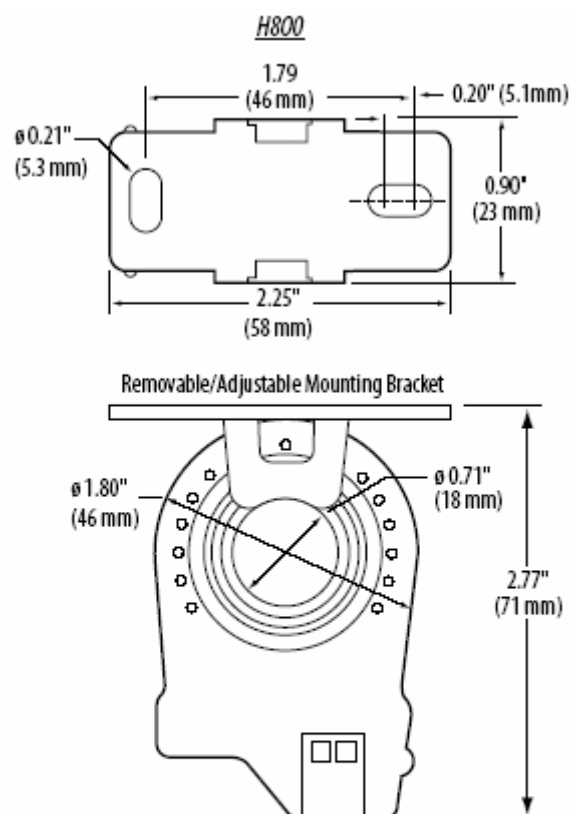
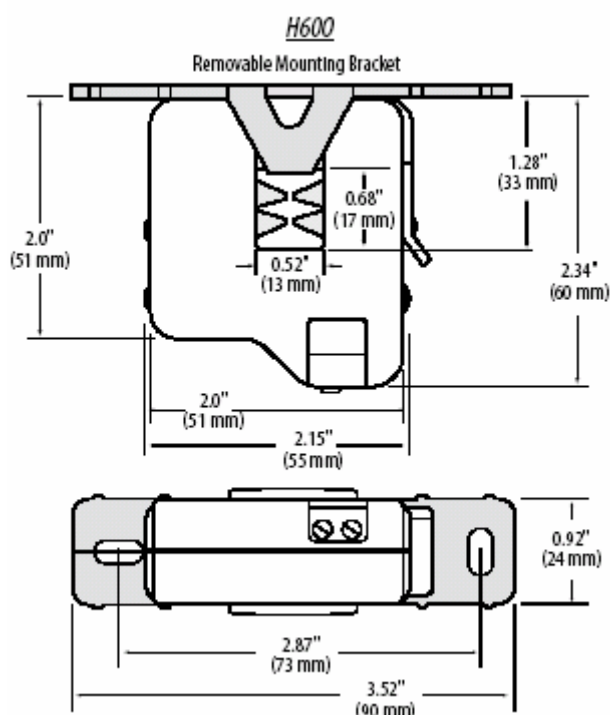
- Détection de 0,15 à 200 Aac
- Seuil de Détection : 0,5 Aac
- Sortie N.O. 100mA @ 30 vac/dc
- Auto-Alimenté par le champ magnétique

Caractéristiques

Amperage Range	Fixed 0.25 max. to 200A (H800), 0.15 max. to 200A (H600)
Sensor Power	Induced
Output	Digital switch (see ordering table)
Insulation Class	600VAC rms
Frequency Range	50/60Hz.
Temperature Range:	
H600*	15° to 40°C (0-200A)*; -15° to 60°C (0-150A)
H800/800NC*	-15° to 60°C.
Humidity Range	0 - 95% non-condensing
Trip Setpoint:	
H600	Fixed 0.15A max.
H800	Fixed 0.25A max.



Dimensions



Références pour commande

Référence	Entrée	Sortie
H-600	0,15 à 200A	N.O., Solid-state 1.0A@30VAC/DC
H-800	0,25 à 200A	N.O., Solid-state 1.0A@30VAC/DC

Sous réserve de modifications sans préavis.