

Indicateur Numérique Universel

DSP1200

CI

Indice A

Page 1/2

- ❑ Entrées mV, V, mA, Pt100 & Thermocouples.
- ❑ 1 alarme en standard
- ❑ Mémorisation des Mini & Maxi
- ❑ Affichage -1999 à + 9999 points
- ❑ LED 14 mm Rouge
- ❑ Alimentation 96...264 Vac
- ❑ Options : Alimentation 22-65 Vdc, 2 ou 3 alarmes, Sortie RS485, Sortie analogique...



Caractéristiques Techniques

Affichage	: -1999 à + 9999 points. : LED rouge de 14 mm de hauteur			Consommatio	: 4 VA max.						
Précision	: 0,25% PE ± 1 digit de 0 à 55°C			Impédance	d'entrée en mA 3 ohms						
SORTIE	: 1 Alarme à sortie contact inverseur : P.d.C. 5A / 250 Vac (Charge R)			En OPTIONS							
Temps Réponse	: 250 ms			<ul style="list-style-type: none"> • 1 ou 2 seuils supplémentaires • Sortie analogique isolée à 240 Vac • Excitation capteur isolée à 240 Vac • Sortie RS485 MODBUS ou ASCII • RAZ externe par contact NO ou niveau TTL 							
Alimentation	: En Standard : 90...264 Vac 50/60 Hz. : En Option 20/50 Vac 50/60Hz et 22/5 Vdc										
ENTREES Programmables	Courant	Tension	Pt100	Thermocouple en °C							
	en mA		en °C	TC R	TC S	TC J	TC K	TC T	TC L	TC B	TC N
	0/20	0/50 mV	-100/+100	0/1650		0/200	-200/+760	-200/+260	0/205	100/1820	0/1399
	4/20	10/50 mV	0/-100			0/400	-200/+1370	0/+260	0/760		
		0/5 V	-100/+535			0/760					
		0/10V	-200/+200								
	1/5V										
	2/10V										
ENTREES En Option	Entrée Transmetteur 2 ou fils			avec Option excitation ou /60							
	Entrée Capteur à pont de jauge			avec Option excitation /30							
	Entrée Potentiomètre de 500 à 50 000 ohms			avec Option /30							
	Entrée Résistance de 500 à 10 000 ohms			avec Option /90							

Références pour Commande

DSP12 001	Indicateur universel avec une alarme. Alimentation : 90 à 264 Vac
DSP12 002	DSP12001 + 1 alarme en sortie 2. Soit 2 en tout.
DSP12 003	DSP12001 + 2 alarmes en sorties 2 & 3. Soit 3 en tout.
DSP12 101	DSP12001 + 1 sortie analogique 4-20 mA ou 0-10 Vdc en sortie 2.
DSP12 102	DSP12001 + 1 alarme en sortie 3 + 1 sortie analogique en sortie 2
DSP12 011	DSP12001 + 1 alimentation de boucle 24 Vdc en sortie 3 (24 - 27 Vdc)
DSP12 012	DSP12001 + 1 alimentation de boucle 24 Vdc en sortie 3 + 1 alarme en sortie 2
DSP12 111	DSP12001 + 1 alimentation de boucle 24 Vdc en S3 + 1 sortie analogique en S2

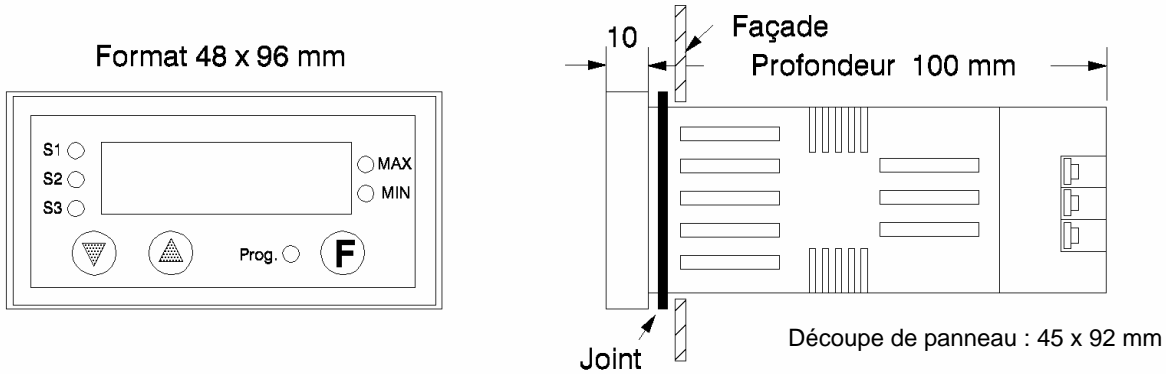
Options complémentaires

DSP12---/01	Alimentation 22...65 Vdc & 20...50 Vac 50/60 Hz. Cumulable avec les options ci-dessous
DSP12---/10	Liaison RS485 programmable en Mod Bus ou ASCII (Bornes 16 – 17 – 18)
DSP12---/20	Remise à zéro par contact externe (Bornes 16 – 17 – 18)
DSP12---/30	Carte excitation capteur réglable de 2 à 24 Vdc ± 0.1% / 0,4 W (Bornes 17 – 18)
DSP12---/60	Carte excitation de boucle 4-20 mA : 24 Vdc @ 22 mA (Bornes 17 – 18)
DSP12---/90	Carte excitation en courant constant 1, 2 ou 4 mA pour capteur résistif. (Bornes 17 – 18)
DSP12-21/--	Carte excitation capteur réglable de 2 à 24 Vdc ± 0.1% / 0,4 W (Bornes 10 – 12)

Sous réserve de modifications sans préavis.

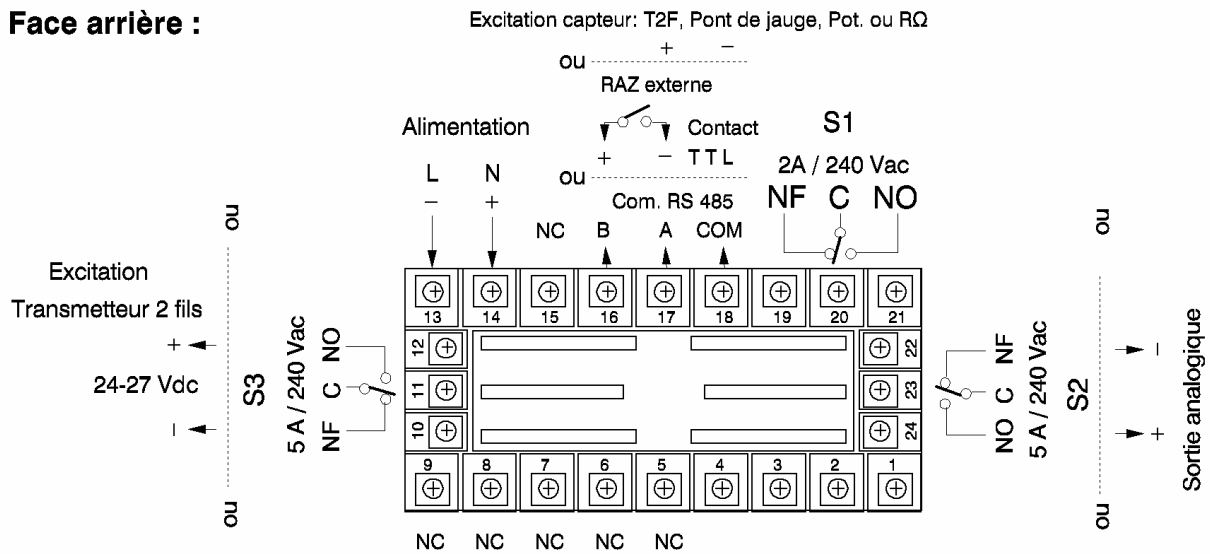


Dimensions

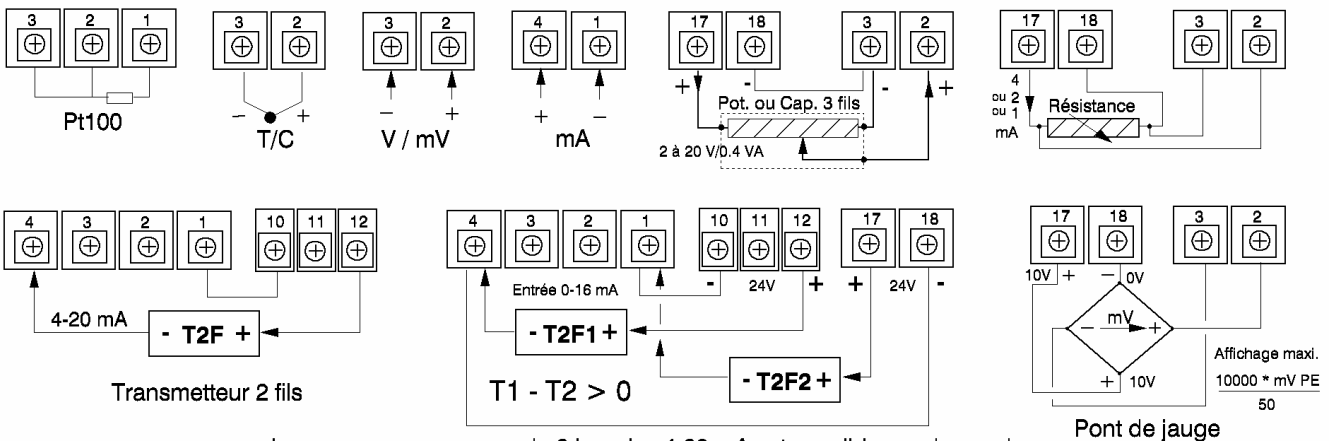


Raccordements

Face arrière :



Raccordement des entrées :



La somme ou moyenne de 2 boucles 4-20 mA est possible sur demande

Sous réserve de modifications sans préavis.