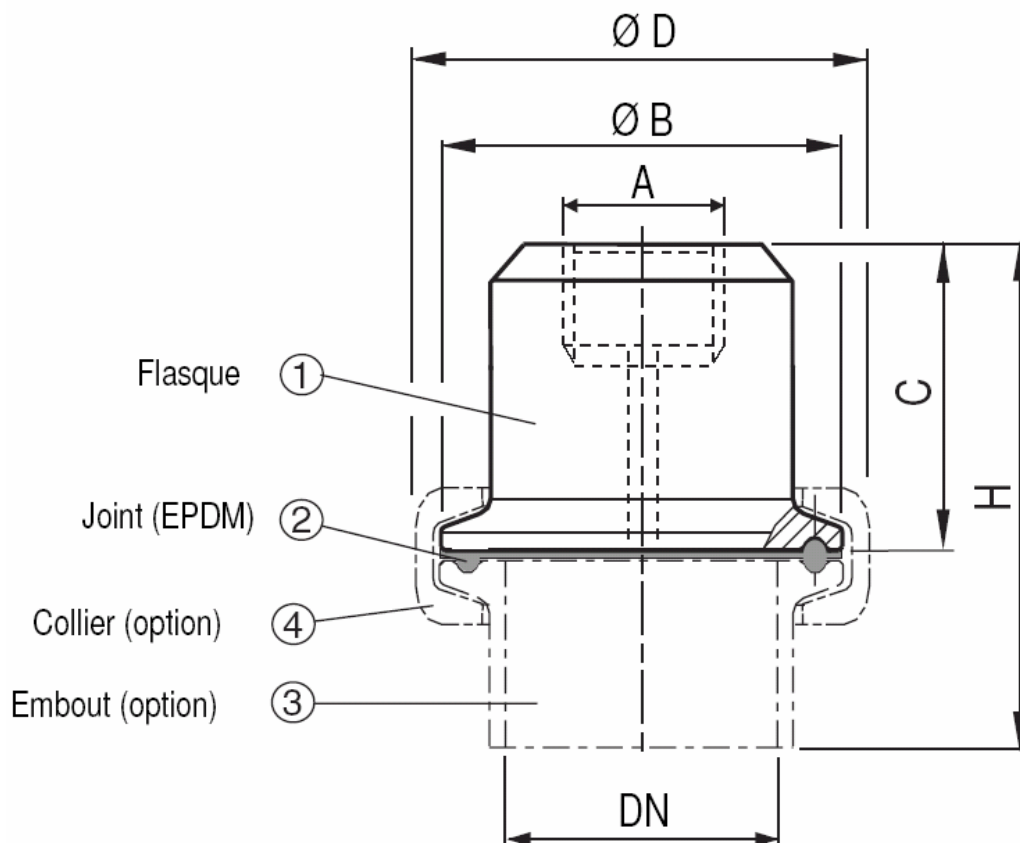


## Séparateurs Alimentaire

## Système CLAMP

Suivant NF E 29521 / ISO 2852 / DIN 32676

Modèle DANC



Dimensions en mm

DN selon NF E 29521 ISO 2852	DN selon DIN 32676	A	Ø B	C	D	H	Masse Kg ① + ②
DN25 et 38	DN25 et 40	G $\frac{1}{2}$ ou G $\frac{1}{4}$	50,5	32 <sup>1)</sup>	66	~60	0,200
DN51	DN50	G $\frac{1}{2}$ ou G $\frac{1}{4}$	64	32 <sup>1)</sup>	79	~65	0,320

Autres DN sur demande

<sup>1)</sup> pour G $\frac{1}{4}$ , C = 30

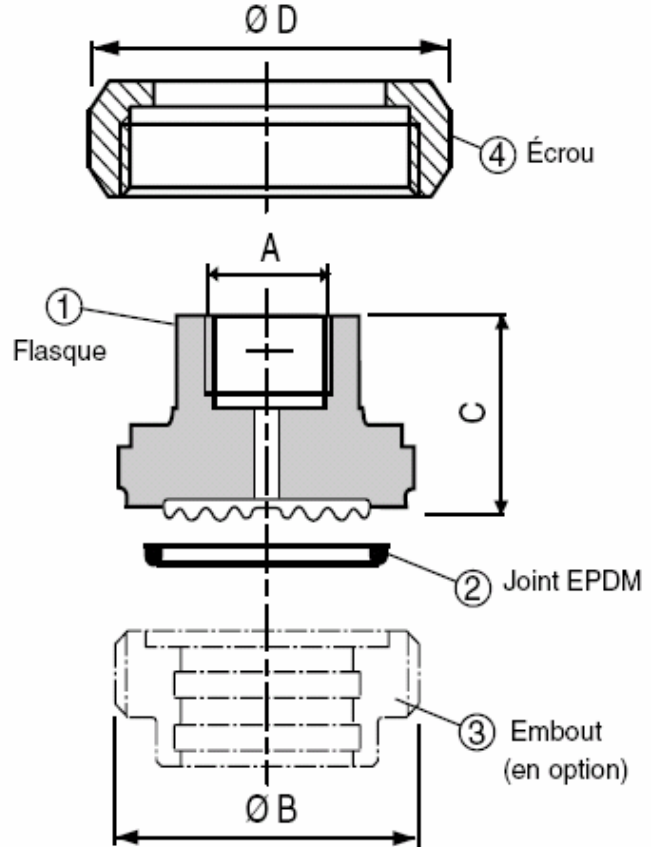
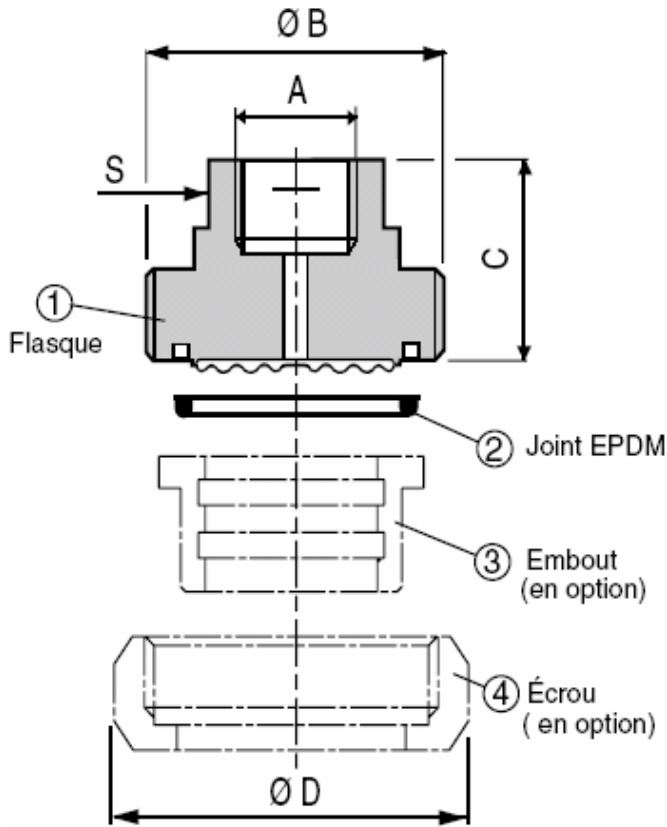
Sous réserve de modifications sans préavis.

# Séparateurs Alimentaire

## Système à Ecrou Suivant Norme SMS 11 45

### Modèle DAEF (SMS 1145 avec flasque fileté)

### Modèle DAEL (SMS 1145 avec flasque lisse)



Dimensions mm

Modèle	DN mm ou in.	A	Ø B norme SMS	C	D	Encombrement ①+②+③+④	Masse Kg ①+②	Masse Kg ①+②+④	S
<b>DAEF</b> (SMS 1145)	DN38 (1½")	G½ ou G¼	60 x 1/6	32	74	~55	0,400		27
	DN51 (2")	G½ ou G¼	70 x 1/6	32	84	~55	0,480		27
<b>DAEL</b> (SMS 1145)	DN25 (1")	G½ ou G¼	40 x 1/6	32 <sup>1)</sup>	51	~50	0,160	0,310	
	DN38 (1½")	G½ ou G¼	60 x 1/6	33 <sup>1)</sup>	74	~55	0,300	0,540	
	DN51 (2")	G½ ou G¼	70 x 1/6	33 <sup>1)</sup>	84	~60	0,420	0,730	

Autres DN sur demande

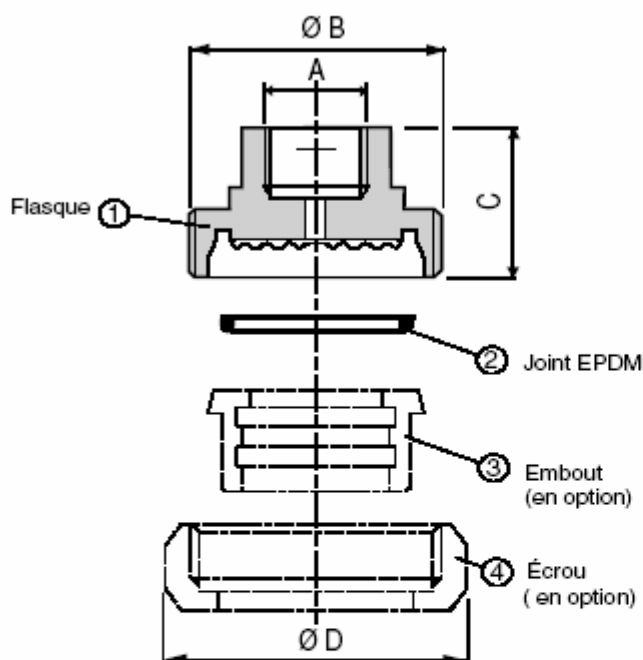
1) pour G¼, C = 28

Sous réserve de modifications sans préavis

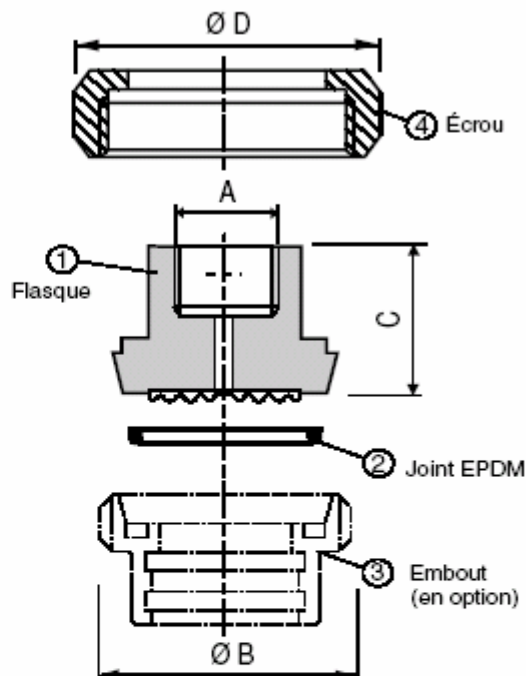
# Séparateurs Alimentaire

## Système à Ecrou Suivant Norme DIN 11 851

Modèle DADF (DIN 11851 avec flasque fileté)



Modèle DADL (DIN 11851 avec flasque lisse)



Dimensions mm

Modèle	DN mm	A	Ø B norme DIN	C <sup>3)</sup>	D	Encombrement ①+②+③+④	Masse Kg ①+②	Masse Kg ①+②+④
DADF (DIN 11851)	DN32	G½ ou G¼	58 x 1/8	40 <sup>2)</sup>	70	~58	0,360	
	DN40	G½ ou G¼	65 x 1/8	40 <sup>2)</sup>	78	~59	0,460	
	DN50	G½ ou G¼	78 x 1/8	42 <sup>2)</sup>	92	~63	0,580	
DADL (DIN 11851)	DN25	G½ ou G¼	52 x 1/8	37 <sup>1)</sup>	63	~59	0,230	0,420
	DN32	G½ ou G¼	58 x 1/8	37 <sup>1)</sup>	70	~62	0,290	0,500
	DN40	G½ ou G¼	65 x 1/8	37 <sup>1)</sup>	78	~63	0,360	0,610
	DN50	G½ ou G¼	78 x 1/8	37 <sup>1)</sup>	92	~65	0,530	0,880

Sous réserve de modifications sans préavis.

## Séparateurs Alimentaire

		DAxxxxxxx			
<b>Famille</b>	<b>1' ... 2' caractère</b>				
Séparateurs		DA			
<b>Type</b>	<b>3' ... 4' caractère</b>				
CLAMP		NC			
SMS flasque fileté		EF			
SMS flasque lisse		EL			
DIN flasque fileté		DF			
DIN flasque lisse		DL			
<b>Dimensions et types de flasque supérieur</b>	<b>5' ... 6' caractère</b>				
DN25 selon NF E 29521 ISO2852	<b>DANC</b>	07			
DN38 selon NF E 29521 ISO2852		01			
DN51 selon NF E 29521 ISO2852		02			
DN25 selon DIN 32676		08			
DN40 selon DIN 32676		10			
DN50 selon DIN 32676		13			
DN25 selon SMS 1145	<b>DAEF/DAEL</b>	09			
DN38 selon SMS 1145		11			
DN51 selon SMS 1145		14			
DN25 selon DIN 11851	<b>DADF/DADL</b>	06			
DN32 selon DIN 11851		03			
DN40 selon DIN 11851		04			
DN50 selon DIN 11851		05			
<b>Matière flasque supérieur</b>	<b>7' caractère</b>				
Flasque supérieur inox 316L		2			
<b>Taraudage flasque supérieur</b>	<b>8' caractère</b>				
G1/2 femelle		L			
G1/4 femelle		H			
1/2 NPT femelle		N			
1/4 NPT femelle		8			
<b>Matière membrane</b>	<b>9' caractère</b>				
Membrane inox 316 L (1.4435)		2			
Membrane Hastelloy C276 (2.4360) nous consulter		6			
<b>Type d'assemblage</b>	<b>10' caractère</b>				
Ensemble complet		1			
Flasque supérieur seul		2			
Flasque supérieur avec joint et écrou ou collier		3			
Ensemble complet avec extension		4			
Flasque supérieur électropoli		5			
Flasque supérieur électropoli avec joint		6			
Flasque supérieur avec joint		7			