

Sondes à Electrodes Multiples : Pour Température 230°C Maxi.

Type	A11 FH _	A11 FJ _	A11 FRX _
Nombre & Type D'électrode(s)	1 Rigide 1 2 Rigides 2 3 Rigides 3 4 Rigides 4	1 Rigide 1 2 Rigides 2 3 Rigides 3 4 Rigides 4	1 Rigide 1 2 Rigides 2 3 Rigides 3 4 Rigides 4
Longueur	maxi 2 m	maxi 2 m	maxi 2 m
Raccordement	Boîtier en Aluminium	Boîtier en Aluminium	Boîtier en Aluminium
Protection	IP55 ⁽¹⁾	IP55 ⁽¹⁾	IP55 ⁽¹⁾
Fixation	Bride DN65 PN16 en Acier Zingué Bichromaté	Bride DN65 PN16 en Inox 316 L	Raccord G2 en Inox 316 L
Partie Sensible	Inox 316 L	Inox 316 L	Inox 316 L
Isolant	PTFE	PTFE	PTFE
Pression	16 bar maxi.	16 bar maxi.	40 bar maxi.
Température	230 °C maxi.	230 °C maxi.	230 °C maxi.
Dimensions			

(1) Supplément IP 65 : Boîtier rempli de résine. Préciser la longueur de «Câble de raccordement» souhaitée.

En cas de commande, veuillez définir :

- Le TYPE de sonde
- Le nombre de tige(s)
- La longueur de chaque tige

Sous Réserve de modifications sans préavis.

Utilisation

La Détection par conductivité apporte une solution simple et économique pour la détection de niveaux pour les produits conducteurs de l'électricité, même si leur conductivité est faible. **Applications classiques** : Sécurité de niveau haut, Protection des pompes contre la marche à vide, Régulation entre un point minimum et un point maximum. Différentes combinaisons d'électrodes permettent de nombreuses applications :

- Détection d'un ou plusieurs niveaux dans un réservoir,
- Régulation entre deux niveaux dans un réservoir, etc.



Présentation

Une chaîne de Détection se compose de deux parties :

1. Le DéTECTEUR Electronique :

- Nombre de Relais : un ou deux (Contact libre de potentiel),
- Réglage de la sensibilité : avec ou sans,
- Type de montage : en armoire sur Rail DIN ou en Extérieur.

2. La Sonde adaptée a votre installation (T°, pression, fixation, longueur, etc.) se compose de :

- Une tête de raccordement électrique,
- Une fixation process : Bride, Raccord Fileté, Raccord Clamp, etc.
- Une ou plusieurs électrodes, rigides ou à câbles.

Principe de Fonctionnement

Le **DéTECTEUR Electronique** délivre un courant alternatif qui traverse le circuit formé par :

- une ELECTRODE ajustée au niveau à détecter,
- une ELECTRODE de Référence (qui peut être le réservoir lui-même),
- le LIQUIDE détecté, qui doit être conducteur de l'électricité, même faiblement.

Lorsque le LIQUIDE ferme le circuit entre les électrodes, le courant agit sur le **DéTECTEUR**, et sa Sortie relais (contact inverseur) permet d'obtenir une alarme, une commande ou une régulation.

Remarques

1. L'utilisation de deux Electrodes permet une régulation entre deux points.
2. L'emploi d'un signal de mesure alternatif évite les phénomènes électrolytiques dans le produit.
3. Référence : Si le réservoir est métallique, sa masse remplace l'Electrode de référence.
: Si la paroi du réservoir est isolante, l'emploi d'une Electrode de Référence est indispensable.

Caractéristiques Techniques

1. DéTECTEURS de Niveaux Conductifs (elles sont détaillées dans les notices spécifiques à chaque appareil).

Code Notice	Sortie	Montage	Raccordement	Sensibilité
DR50	1 Inverseur	Armoire sur Rail DIN	Socle DIN Débrochable	Fixe
DR52	1 Inverseur	Armoire sur Rail DIN	Socle DIN Débrochable	Réglable
DR53	2 Inverseurs	Armoire sur Rail DIN	Socle DIN Débrochable	Réglable + Temporisation
DR54	4 Inverseurs	Armoire ou Extérieur	Bornier Interne	Réglable
R7D	2 Inverseurs	Armoire ou Extérieur	Bornier Interne	Fixe
R7H	1 Inverseur	Armoire ou Extérieur	Bornier Interne	Fixe
R7W	AQUALARM	DéTECTEUR de Présence d'Eau au Sol		

2. Sondes & Electrodes Conductives (elles sont détaillées dans les notices spécifiques à chaque appareil).

Code Notice	Désignation	Fixation
A11	Sonde Multi-Electrodes	Raccord G1" ou G2" Tiges Rigides ou à Câbles
SR01	Sonde Multi-Electrodes	Bride PVC Tiges Rigides
A11AL	Sonde Simple	Raccord Clamp
A11FK	Electrode TRIPLE	Raccord G1/2 en PVC Tiges Nues
A11FO	Electrode Simple	Câble - Pour Puits ou Forages
A11FV	Electrode Simple	Raccord G1/4 en PTFE (A11FV) ou R1/4 en Inox (A11FVX)
A11R/T	Electrode Simple	Raccord G1/2 (A11RL) ou Raccord G3/8 (A11TL)
A11W/Y	Sonde Simple	Raccord G1/2 en Inox Tige Rigide (A11W) ou Câble (A11Y)

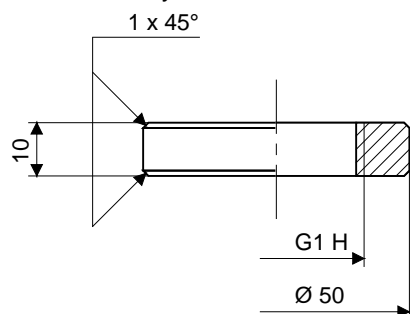
Sous Réserve de modifications sans préavis.

Jupes de Tranquillisation

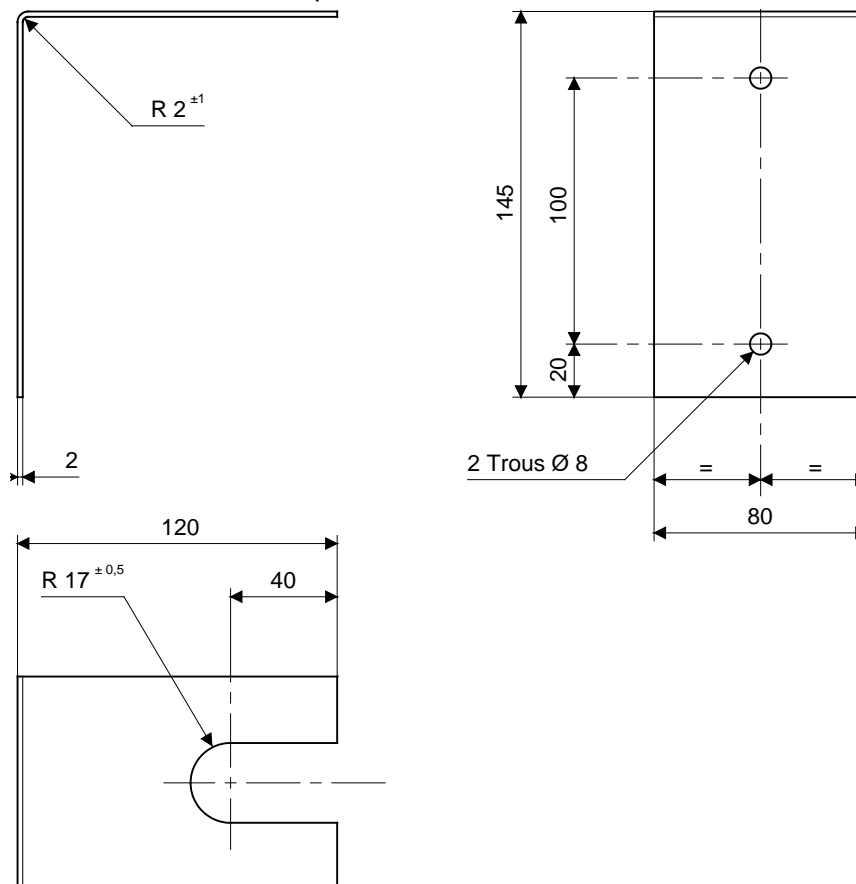
Lorsque le liquide est agité, il faut placer les électrodes à l'intérieur d'un tube vertical qui tranquillise la surface du liquide à l'endroit de la détection. Ce tube ouvert à la partie inférieure, doit comporter un ou plusieurs trous à la partie supérieure. La jupe doit dépasser de l'électrode la plus longue d'une longueur au moins égale à la hauteur maximum des vagues. Elle peut faire partie intégrante du réservoir. La jupe de tranquillisation qui doit toujours être mise à la terre lorsqu'elle est métallique, peut éventuellement servir d'électrode de masse.

Accessoires de Fixation pour Sondes A11FE & A11FL

Ecroû G1H Polyamide 215 104



Equerre Tôle Inox 215 106



Sous Réserve de modifications sans préavis.