

Sonde de Détection de Niveau à Flotteur

Le Contrôleur de Niveaux AUTO DFRI a été spécialement conçu pour les besoins de l'Industrie automobile. **Il est référencé MABEC.**

Principe de Fonctionnement

Voir **Notice NF** : Mesure & Détection de Niveau à Flotteur.

Caractéristiques

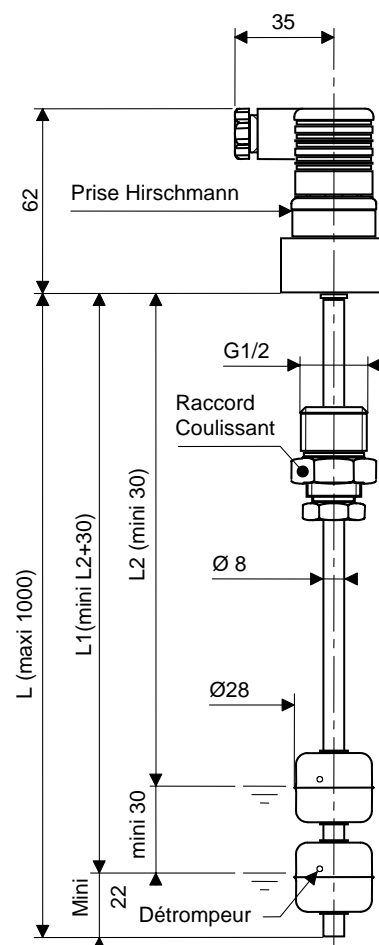
- **Matière** : Tige en Laiton
: Flotteur INOX 316L
- **Contact Reed** : Pouvoir de coupure sur charge résistive
(80 VA) 0,3 Ampère 230 VAC
(80 VA) 0,6 Ampère 127 VAC
(48 Watts) 1 Ampère 48 VDC
: Hystérésis = 1,5 mm
- **Raccordement** : Par Prise Hirschmann GDM 309
- **Montage** : Position verticale par
- Raccord Coulissant G 1/2
- Bride PVC (voir Accessoires page 2/2)

Condition d'utilisation

- **Milieux** : eau, huile minérale, etc. ...
- **Conditions de service limite**
: Densité > 0,7
: Température max. = 90°C

Dimensions - voir schéma ci-contre

- Diamètre de passage des Flotteurs = 35 mm
- **Ø Flotteur** : 28 mm
- **Longueur L** : Longueur Total. Lmini = L1 + 22 mm.
- **Longueur L1** : Détection de Niveau Bas
- **Longueur L2** : Détection de Niveau Haut



Montage & Raccordement Electrique

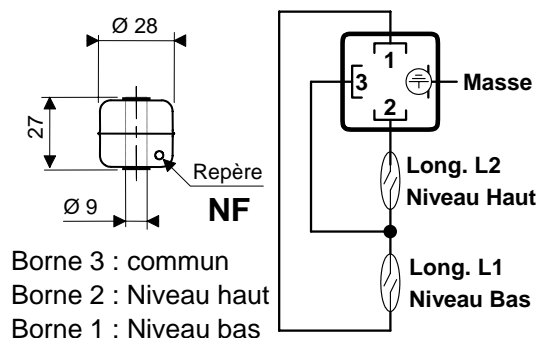
Montage Verticale sur le haut de la cuve (l'option Raccord Coulissant permet un réglage en profondeur).

Nature des Contacts : en Standard, l'AutoDFRI est livré avec des contacts Normalement Ouvert (Fermeture par niveau montant).

Pour changer la nature du contact (NO ou NF), retourner le flotteur.

Cela peut entraîner l'ajustement de la position des butées :

- Contact Normalement **O**uvert : Fermeture par niveau montant.
- Contact Normalement **F**ermé : Fermeture par niveau descendant.



Tableaux des Références

| Modèle | Nombre de Contacts | Longueurs en mm ⁽¹⁾ | | | Référence Commande |
|-----------------------------------|-----------------------|--------------------------------|-----|-----|--------------------|
| | | L | L1 | L2 | |
| AUTO DFRI.200 | 1 Contact | 230 | 200 | / | DF0774LSFC |
| | 2 Contacts | 230 | 200 | 170 | DF0775LSFC |
| AUTO DFRI.300 | 1 Contacts | 330 | 300 | / | DF0774LSFC |
| | 2 Contacts | 330 | 300 | 270 | DF0775LSFC |
| Accessoires ⁽²⁾ | Tube Tranquillisateur | | | | DF0775.02 |
| | Bride de Fixation | | | | DF0775.05 |

(1) Sur demande Autres longueurs L, L1 et L2 dans les limites définies dans le Chapitre «Dimensions».

(2) Pour les dimensions des accessoires, voir Page 2/2.

Sous réserve de Modifications Sans Préavis.

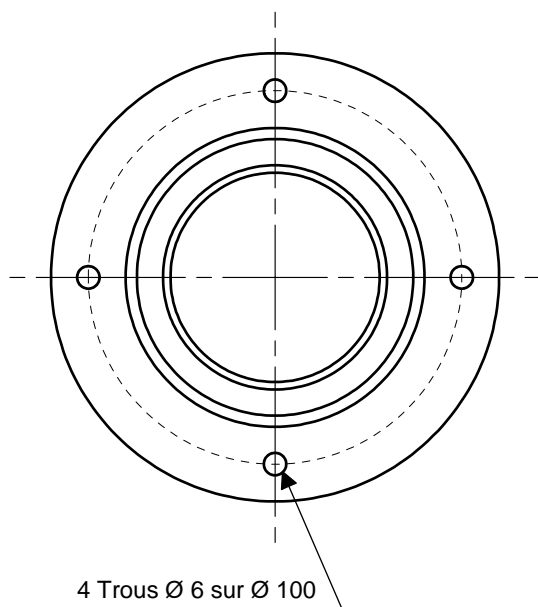
Sonde de Détection de Niveau à Flotteur

Accessoires

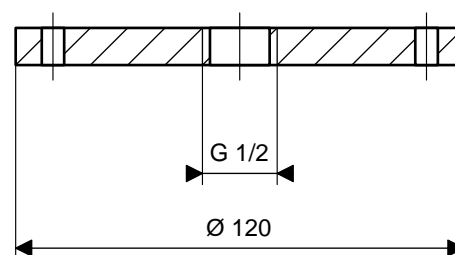
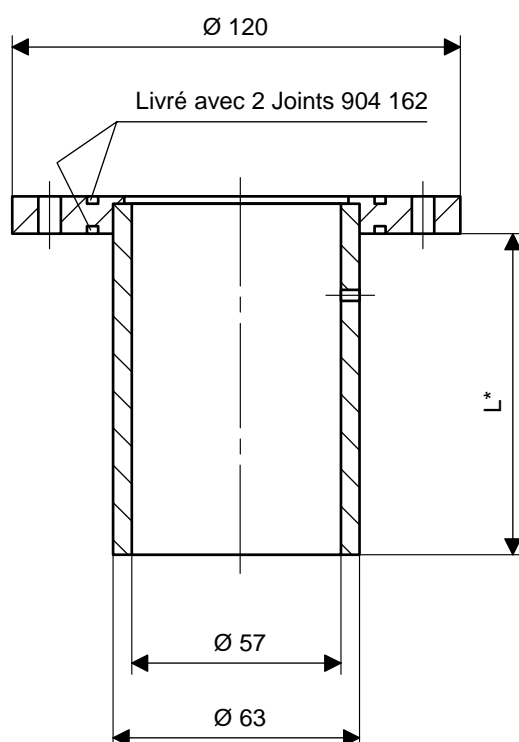
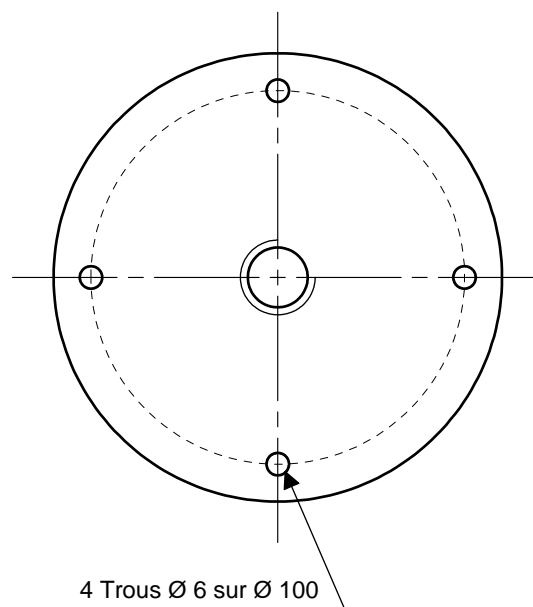
En cas de présence de remous à l'intérieur de la cuve, l'installation du «Tube Tranquillisateur» Référence DF0775.02 est fortement recommandée pour protéger les flotteurs. Dans ce cas, le détecteur est obligatoirement livré avec la «Bride PVC» DF0775.05.

Pour un montage par Bride, utiliser la «Bride PVC», Référence DF0775.05, qui sera montée, en atelier, sur le Raccord coulissant G 1/2 du Détecteur.

Tube Tranquillisateur DF0775.02



Bride PVC DF0775.05



* égale à la longueur L du Détecteur

Sous réserve de Modifications Sans Préavis.