

# ENREGISTREUR SÉRIE APT APM

## DESCRIPTION GÉNÉRALE

Instrument indiqué pour l'enregistrement de processus cycliques ou de contrôle de processus dans l'industrie pétrochimique.

Ils sont conçus pour résister aux conditions d'utilisation les plus défavorables déterminées par l'agressivité du fluide mesuré et de l'environnement.

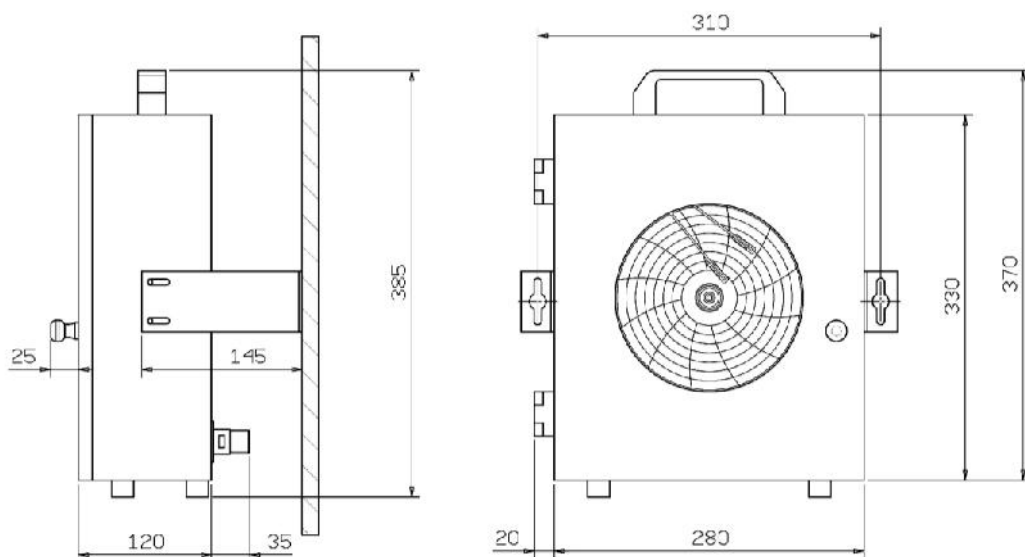
Ces enregistreurs sont également utilisés pour les essais et les tests d'étanchéité dans les pipelines et les aqueducs.

Enregistrement simultané jusqu'à 3 variables.



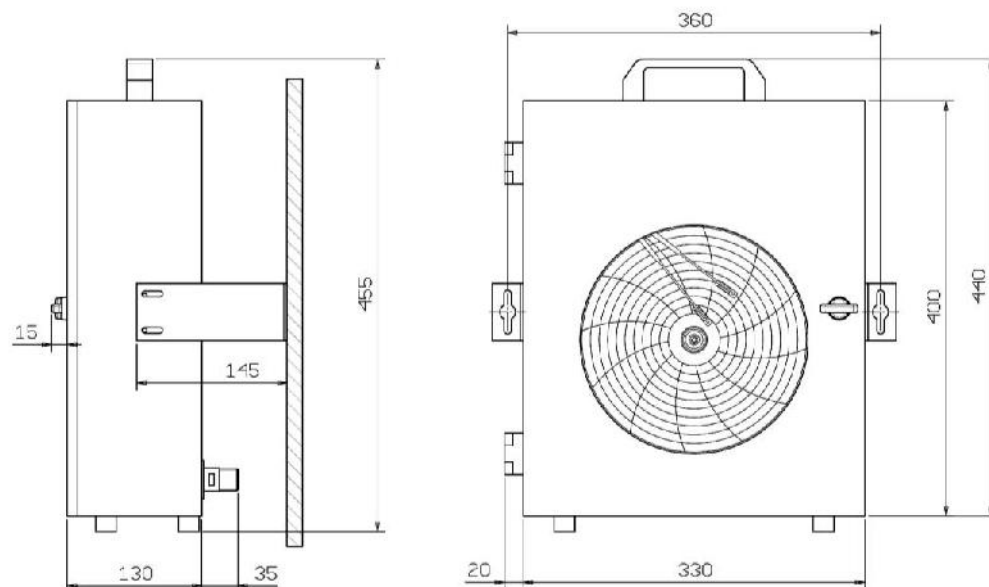
## ENREGISTREUR DMO / 200

disque Ø 200 mm



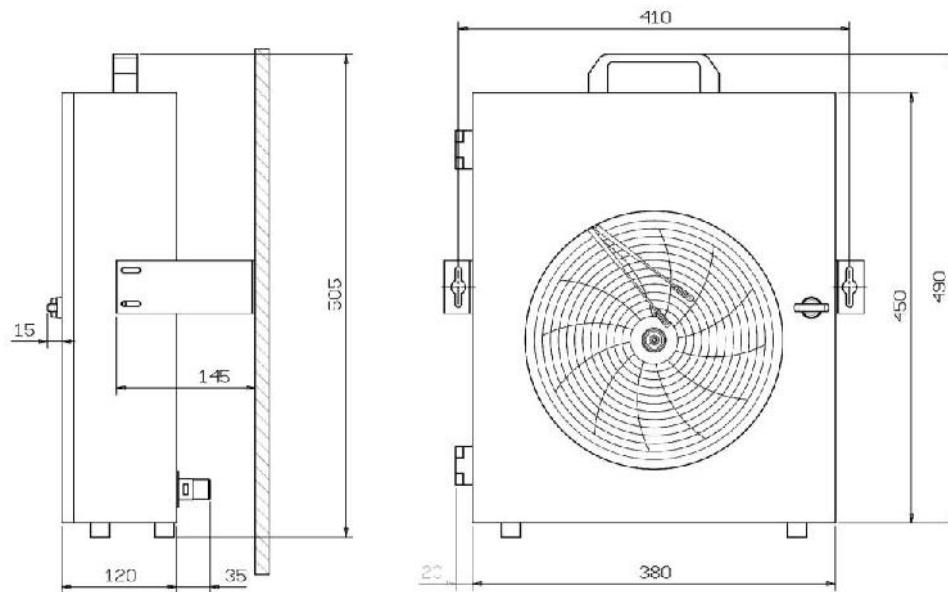
## ENREGISTREUR DMO / 250

disque Ø 254 mm

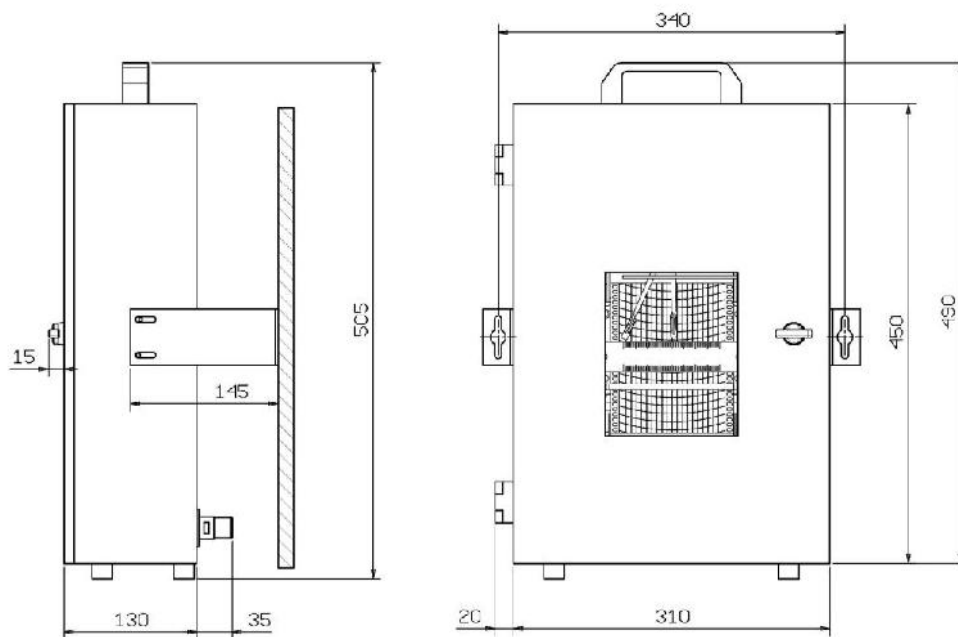


Toutes les dimensions sont en mm

## ENREGISTREUR DMO / 300 disque Ø 300mm



## ENREGISTREUR DMO / M rouleau 100 mm longueur 40 m



Toutes les dimensions sont en mm

# CARACTÉRISTIQUES CONSTRUCTIVES

## TEMPERATURE

**Élément de mesure:** Tube de Bourdon traité thermiquement

**Capillaire:** Acier inoxydable 316 avec la possibilité d'un revêtement de protection en acier inoxydable AISI 304

**Plongeur:** Acier inoxydable 316. Ø Std. 11mm, partie sensible de 100mm

**Raccords:** Raccord 1/2 Gaz M. 316 coulissant sur le capillaire, disponible 1/2 NPT sur demande

## PRESSION

**Élément de mesure:** Tube de Bourdon en acier inoxydable 316 ou soufflet en bronze phosphoreux

**Échelle de pression:** Échelle de pression disponible de 60 mbar jusqu'à 1600 bar, échelles disponibles en PSI

**Raccord process:** Vertical ou arrière 1 / 2 Gaz M. disponible NPT - 1/2 Gaz F  
Matériaux en acier inoxydable AISI 316

## CARACTÉRISTIQUES GÉNÉRALES

**Classe de précision:** + / - 1% de la pleine échelle

**Température ambiante:** -20 ° C à + 50 ° C

**Horlogerie enregistreur à disque:**

Mécanique à ressort, vitesse simple ou double, batterie avec mouvement à quartz. Disponible aussi en version électrique.

**Papier à diagramme enregistreur à disque:**

Disque de 200 mm (8 ") – 254 mm (10 ") – 300 mm (12") avec les divisions linéaires, compatibles avec les principaux producteurs italiens

**Horlogerie rouleau enregistreur:**

Mécanique à ressort, électrique et batterie. Également disponible en version ATEX

**Papier à diagramme rouleau enregistreur:**

Vitesse d'entraînement de 20 mm /h ou 2 mm / h, une échelle linéaire, largeur utile 100mm

**Voyant :** Plexiglas 3mm d'épaisseur

**Système d'écriture:**

Plume à fibre synthétique rempli d'encre facilement remplaçable avec une autonomie d'écriture de 150 m.



## Boîtier :

Aluminium vernis au four - acier inoxydable 304 avec une haute résistance aux agents atmosphériques et des fumées industrielles équipé de pieds et de poignée pour faciliter le transport. Serrure à clé sur demande (non disponible sur APT/200).

## Montage:

Montage sur table avec raccord arrière, sur paroi à l'aide des étriers fournis. Disponible raccord vertical sur demande.

## FORME DU RACCORD

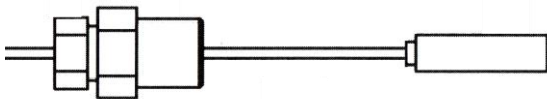
### TYPE 1



Plongeur lisse monté directement sur le processus.

---

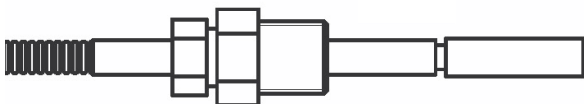
### TYPE 2



Raccord à compression coulissant sur le capillaire.

---

### TYPE 3



Raccord à compression coulissant sur la tige rigide.

---

*Pour l'installation avec des pressions supérieures à 20 bar dans le système, il est nécessaire de monter un doigt de gant.*

## HORLOGERIES DISPONIBLES

SÉRIE APT 200-250-300	SÉRIE APT/M
Batterie 7 jours (168 h)	Mécanique 20 mm/h charge 8 jours
Batterie 24 h	Mécanique 20 mm/h charge 30 jours
Mécanique 31 jours(744 h)	Mécanique 2 mm/h charge 8 jours
Mécanique 7 jours(168 h)	Mécanique 10 mm/h charge 8 jours
Mécanique 48 h	Batterie 1.5 Volt 20 mm/h
Mécanique 24 h	Batterie 1.5 Volt 2 mm/h
Mécanique 12 h	Batterie 1.5 Volt 20 mm/h version ATEX
Mécanique 6 h	Batterie 1.5 Volt 2 mm/h version ATEX
Mécanique 2 h	Électrique 24 Volt 50Hz 20 mm/h
Mécanique 1 h	Électrique 24 Volt 50Hz 2 mm/h
Mécanique 2 h - 8 h	
Mécanique 24 h -168 h	
Électrique 24 Volt 24 h	
Électrique 24 Volt 168 h	

## ÉCHELLE DE MESURE STANDARD

PRESSION BAR			
0-1	0-10	0-100	0-600
0-1,6	0-16	0-160	0-1000
0-2,5	0-25	0-250	0-1600
0-4	0-40	0-300	
0-6	0-60	0-400	

PRESSION Mbar			
0-60	0-160	0-400	0-1000
0-100	0-250	0-600	

PRESSION PSI			
0-60	0-400	0-1600	0-6000
0-100	0-500	0-2000	0-10000
0-200	0-600	0-3000	0-15000
0-300	0-1000	0-5000	

TEMPÉRATURE °C			
-50+50	0+60	0+160	0+300
-40+40	0+100	0-200	0+400
-30+30	0+120	0+250	0+600

TEMPÉRATURE - PRESSION BAR		
0-60 / 0-100	0-100 / 0-500	-10+40 / 0-100
0-60 / 0-600	0-100 / 0-600	-20+40 / 0-600
0-100 / 0-40	0-100 / 0+1000	-10+50 / 0-600
0-100 / 0-200	-20+40 / 0+40	-10+50 / 0-400
0-100 / 0-250	-20+40 / 0-300	-20+60 / 0-160
0-100 / 0-300	-20+40 / 0-600	

TEMPÉRATURE - PRESSION PSI		
0-60 / 0-100	0-100 / 0-1000	-20+40 / 0+600
0-60 / 0-600	0-100 / 0-3000	-20+40 / 0-10000
0-100 / 0-40	0-100 / 0-5000	-10+50 / 0-600
0-100 / 0-200	0-100 / 0-8000	-10+50 / 0+400
0-100 / 0-250	0-100 / 0-10000	-20+300 / 0-500
0-100 / 0-300	0-100 / 0-15000	-20+300 / 0-3000
0-100 / 0-500	-20+40 / 0+40	-20+300 / 0-6000
0-100 / 0-600	-20+40 / 0+300	

TEMPÉRATURE - PRESSION Mbar		
-10+40 / 0-160	-10+40 / 0-250	-20+60 / 0+160
-10+40 / 0-400	-20+40 / 0-600	





# MESURE ET DÉTECTION DE NIVEAU À FLOTTEUR

## Mesure et Détection de niveau en milieu liquide

- ❑ Contact à ouverture ou Inverseur type ILS/REED
- ❑ Longueur  $\leq$  3 mètres ; Jusqu' à 7 contacts maxi
- ❑ Fixation par Bride ou Raccord
- ❑ Matériaux : Inox, Laiton ou Plastique
- ❑ Version ATEX

## Détecteur Miniature

- ❑ Montage Horizontal ou Vertical
- ❑ Flotteur PLASTIQUE ou INOX

OLV2-A OLV-5 FH30



SH10



## Contacteur à Flotteur de Niveau Magnétique

- ❑ Détection de niveau liquide, sur tous types de réservoirs
- ❑ Montage horizontal ou vertical ; Pouvoir de Coupure 5A
- ❑ Contact à répulsion magnétique sans alimentation extérieure

## Poires de Niveaux

Version ATEX disponible

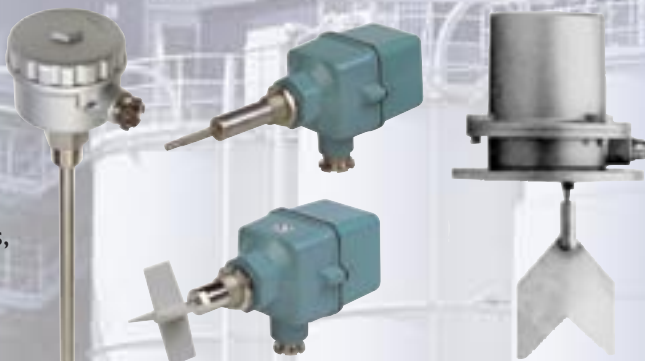


# MESURE ET DÉTECTION DE NIVEAU : DIVERS

## Détecteur à Barreau Vibrant & Palette Tournante

### Pour Produits Solides :

Pulvérulents,  
Plastiques, Granulés,  
Poudres, etc.



## Transmetteur de pression immergeable

Mesure de  
Niveau en  
milieu liquide



# PRODUITS SPÉCIFIQUES ET ÉTUDES SUR CAHIERS DES CHARGES

Depuis 1937, la société AIRINDEX est un fabricant spécialisé dans le développement, la fabrication d'instruments de mesure et de contrôle de Niveau, Pression, Température et Débit.

En plus d'une gamme de produits standards, AIRINDEX développe et fabrique des produits spécifiques sur étude de cahiers des charges.

Les produits AIRINDEX sont présents dans de nombreuses industries : Ferroviaire, Nucléaire, Equipement, Aéronautique, Automobile, Chaudières & Gazinières domestiques, etc...

## Quelques exemples de produits spécifiques :

### AÉRONAUTIQUE

Bouchon magnétique de moteur.

### FERROVIAIRE

Détecteur de Niveau pour système de freinage (TGV).

### AUTOMOBILE

ManoDépressiomètre pour tableau de bord.

### EQUIPEMENT

Constat d'Usure de Butée pour Frein machine.

### ELECTRO-MÉNAGER

Thermomètres Design pour Cuisinières Domestiques.

### CHAUFFAGE INDIVIDUEL

Détecteur de débits d'eau pour fabricants de chaudières domestiques à gaz.

### ARMEMENT

Sonde de niveau pour module de fabrication d'oxygène sur Sous-Marin Nucléaire.

### NUCLÉAIRE

Valise de contrôle de Vide.

Capteur de Pression pour contrôle de colmatage de filtre.

Détecteur de fuite eau primaire réacteur.

### MÉDICAL

Détecteur de niveau.



# AIRINDEX

ZI N°1 - 11 rue Edouard Branly - Boîte Postale 50433  
F 37 174 Chambray-lès-Tours Cedex  
Tél. : +33 (0)2 47 273 985 – Fax : +33 (0)2 47 480 491  
Email : [contact@airindex.fr](mailto:contact@airindex.fr) - Site : [www.airindex.fr](http://www.airindex.fr)

Consulter & Télécharger nos notices sur  
[www.airindex.fr](http://www.airindex.fr) en Format PDF

AIRINDEX  
Distributeur  
Français de

NOHKEN