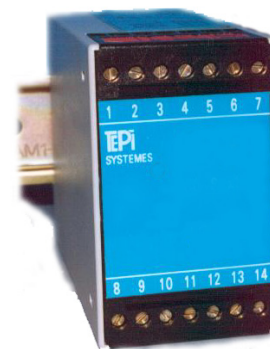


Alimentation 230 VAC / 24 Vdc

- ❑ Alimentation de une à quatre 24Vdc @ 50 mA
- ❑ Régulation à $\pm 0,1\%$
- ❑ Protection de court-circuit
- ❑ Options : Primaire 115Vac, 48 ou 24 Vac.



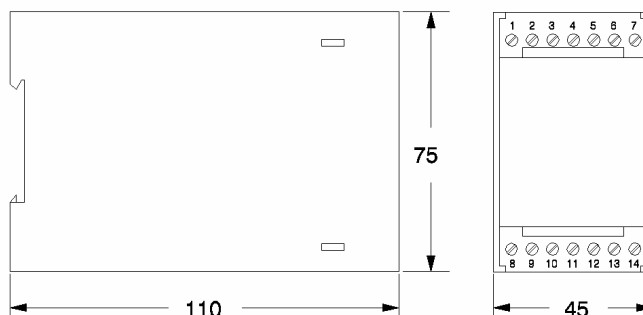
Principe

Les alimentations BE24x sont du type série avec un régulateur 24Vdc. Le primaire standard est de 230 Vac mais peut être réalisé en option en 115, 48 ou 24 Vac. Le courant secondaire est de 50 mA maxi ou de 100 mA en option. Les applications sont nombreuses : Transmetteurs 2 fils 4-20 mA, Capteurs de proximité, Voyants diodes LED, petites électrovannes etc ... Présentées en boîtiers encliquetables sur rail DIN, les alimentations s'incorporent facilement dans un coffret industriel.

Caractéristiques

Entrées	230 Vac $\pm 15\%$ / 50-60 Hz
	Sur Demande 115, 48 ou 24 Vac
	Consommation : 3 VA maxi
Sorties	24 Vdc @ 50mA maxi Par voie
	Régulation : $\pm 0,1\%$ de 2 à 50 mA
	Bruit : Inférieur à 10 mV
	Protection court-circuit : Continu
Température	Utilisation -10 à 70 °C
	Stockage -40 à 85 °C
Isolation	Sorties / Alimentation : 1500Vdc
MTBF	> à 1 000 000 heures à 25 °C

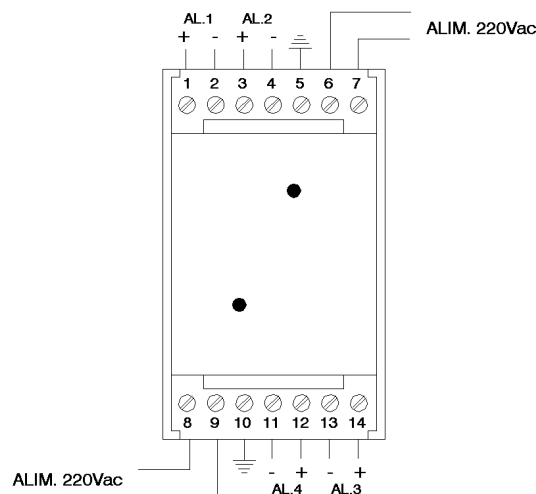
Dimensions



Références pour commande

Code Article	Entrée	Sortie	Nbr Voies
BE241	230 Vac	24 Vdc @ 50 mA	Une
BE242	230 Vac	24 Vdc @ 50 mA	Deux
BE243	230 Vac	24 Vdc @ 50 mA	Trois
BE244	230 Vac	24 Vdc @ 50 mA	Quatre
BE241-100	230 Vac	24 Vdc @ 100 mA	Une
BE242-100	230 Vac	24 Vdc @ 100 mA	Deux

Raccordement



Sous réserve de Modification sans préavis.