

# Indicateur de Boucle 4/20 mA, Auto-alimenté

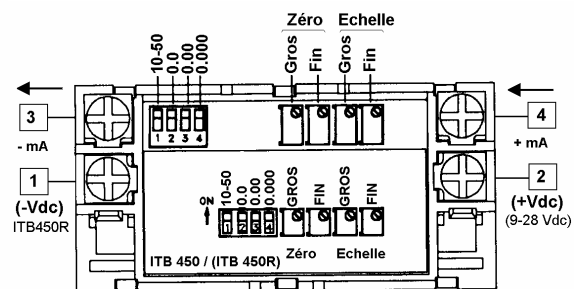
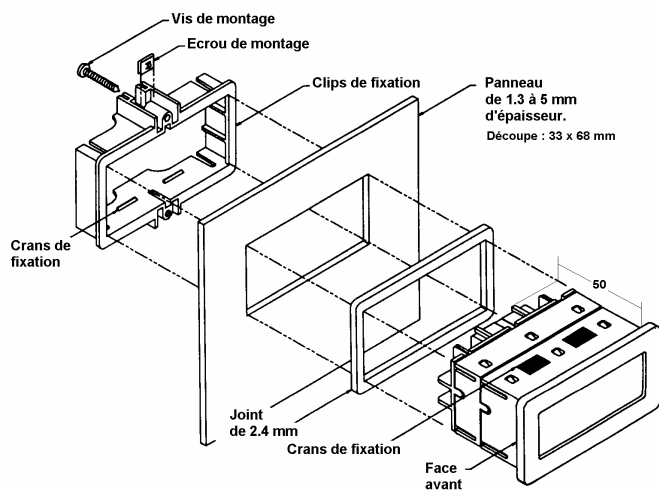
- ❑ Mesure de 4 à 50 mA
- ❑ Affichage LCD 3½ digits de 15 mm
- ❑ Affichage réglable de -1999 à +1999
- ❑ Face avant IP65
- ❑ Dimensions : 39 x 75 x 50 mm
- ❑ En option Affichage rouge rétro-éclairé



## Caractéristiques

<b>Entrée</b>	2 Gammes : 4-20 mA et 10-50 mA (! 100 mA maxi.)
	Chute de tension maxi <span style="margin-left: 100px;">ITB450 : 3 Vdc</span> <span style="margin-left: 100px;">ITB450R : 4Vdc excité par la boucle 4-20 mA</span>
<b>Affichage</b>	3 ½ digits LCD noir de 15 mm de haut
	Echelle : Réglable de 0 à 1999
	Zéro Réglable de -1999 à +1999
	Réglages Gros et Fin par potentiomètres
	Virgule commutable en 3 positions 0.000 – 0.00 – 0.0
<b>Température</b>	<b>Utilisation</b> : 0 à 60 °C
	<b>Stockage</b> : -10 à 80 °C
<b>Précision</b>	± 0.01% / °C de 0 à 60 °C
<b>Linéarité</b>	± 0,1 %
<b>Alimentation</b>	9 – 28 Vdc isolée du signal 4-20 mA pour ITB450R
<b>Consommation</b>	ITB450R : 30mA à 80 mA
<b>Dimensions</b>	Format 39 x 75 mm Profondeur 50 mm. IP65 en façade
	Découpe de panneau : 33 x 68 mm

## Encombrement & Raccordement



## Références pour Commande

<b>ITB450</b>	en LCD noir
<b>ITB405R</b>	En LCD rouge rétro-éclairé

Sous réserve de modifications sans préavis.