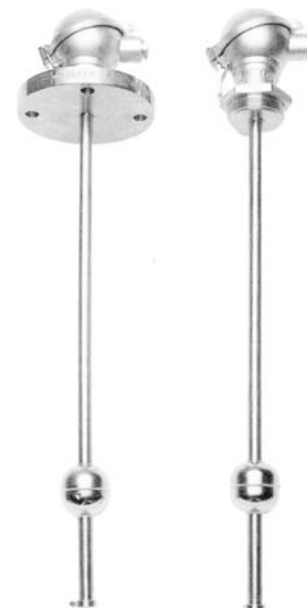


Füllstandsmessumformer mit Schwimmer

- **Maximale Länge ≤ 3 m**
- **Montage mit Anschluss G2" oder Flansch DN 65 PN6, andere Anschlüsse & Flansche auf Anfrage.**
- **Alle Teile, die in Berührung mit der Flüssigkeit kommen, bestehen aus Edelstahl.**
- **Optional: Explosionsgeschützter Kopf und Kopf aus Edelstahl 316**



Anwendung

Die Messumformer zur Füllstandsmessung per Schwimmer der Serie MF60 sind Systeme zur kontinuierlichen Messung des Füllstands. Sie besitzen alle Vorteile magnetischer Standardschwimmer, ohne das Medium auf irgendeine Art zu beeinflussen. Sie können in offenen oder geschlossenen Behälter und bei einem Druck von maximal 10 bar eingesetzt werden.

Funktionsweise & Aufbau

Beachten Sie bitte unser **Merkblatt NF**: Füllstandsmessung & -erfassung mit Schwimmer.

Montage & Installation

Senkrechte Montage durch das obere Ende des Behälters (der Durchgangsdurchmesser ermöglicht das Einführen des Schwimmers).

Darauf achten, dass das Führungsrohr senkrecht ist, so dass es nicht gebogen und das Auf- und Abgleiten des Schwimmers möglich ist.

In bewegten Medien oder bei Längen über 3 Metern muss eine Befestigung des Führungsrohrs am Behälterboden und/oder der Einbau eines Beruhigungsrohrs vorgesehen werden.

Technische Eigenschaften*

Sondenkopf	: Gehäuse Aluminium – IP 55 : Optional , Gehäuse aus Edelstahl oder explosionsgeschütztes Gehäuse	Genauigkeit	: ± 1 cm
Befestigung	: Anschluss G2" aus Edelstahl 316L : Flansch DN65 PN10/16 aus Edelstahl : Weitere auf Anfrage.	Anwendungstemperatur	: max. 100 °C
Führungsrohr	: Edelstahl 316L	Max. Druck	: 10 bar (Anschluss) : 6 bar (Flansch)
Schwimmer	: Edelstahl 316L (Dichte mind. ≥ 0,7)	Ausgang	: Ohmsch, 2 oder 3 Leiter. : 4/20 mA, 2 Leiter
		Abmessungen	: Siehe Seite 2/2

* Für jede spezifische Anfrage stehen wir Ihnen jederzeit zur Verfügung.

Übersicht der Artikelnummern für Standardversionen

Sondenkopf		Montage/Befestigung	Druck max.	Abmessungen siehe	Ausgang	Artikelnr.
Typ	IP					
Gehäuse Aluminium	55	Flansch DN65 PN10/16 aus Edelstahl 316L	6 bar	Abbildung 1	Ohmsch, 2 oder 3 Leiter 4/20 mA, 2 Leiter ⁽¹⁾	MF0780LSDN MF0780LSDN/A
		Anschluss G2B aus Edelstahl 316L	10 bar	Abbildung 2	Ohmsch, 2 oder 3 Leiter 4/20 mA, 2 Leiter ⁽¹⁾	MF0781LSBE MF0781LSBE/A
Hirschmann-Stecker	65	Anschluss G2B aus Edelstahl 316L	10 bar	Abbildung 3	Ohmsch, 2 oder 3 Leiter (1) Siehe Merkblatt MF07E	MF0786LSBE

Auswahl der Sonde

- Legen Sie Ihre Artikelnummer gemäß der nachstehenden "**Übersicht der Artikelnummern für Standardversionen**" fest.
- Für den Ohmschen Ausgang: 2 oder 3 Leiter?
- Die Gesamtlänge L (maximal 3000 mm) festlegen

Änderungen jederzeit vorbehalten

Füllstandsmessumformer mit Schwimmer

Abmessungen (in mm) & elektrischer Anschluss

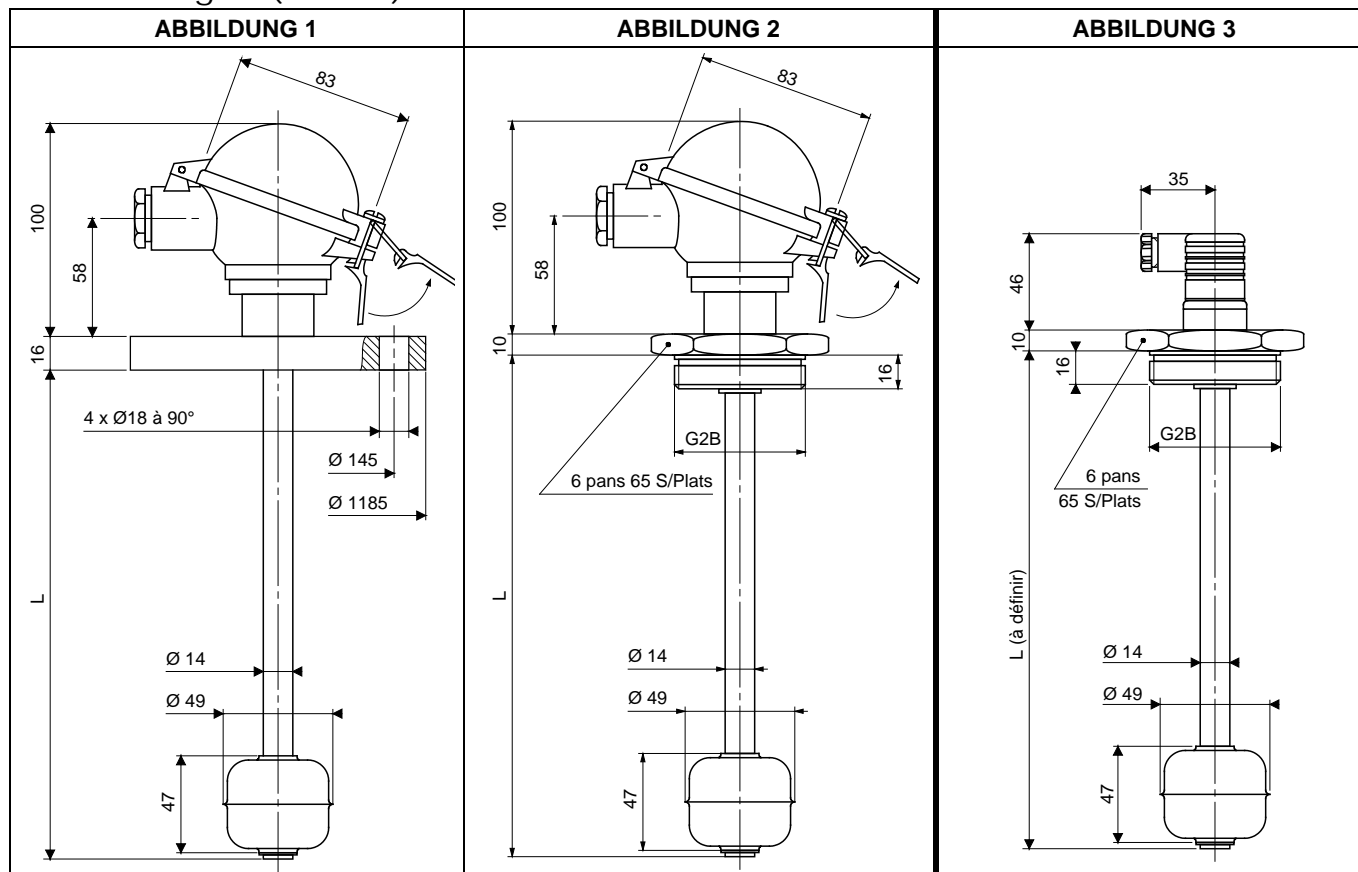


Abbildung					
	Ohmscher Ausgang 2 Leiter	Ohmscher Ausgang 3 Leiter		Ohm. 2 Leiter	Ohm. 3 Leiter
Klemme 1	anschießen	0%	Klemme 1	anschießen	0%
Klemme 2	anschießen	100%	Klemme 2	anschießen	100%
Klemme C	/	Schleifer	Klemme 3	/	Schleifer
Analoger Ausgang: Siehe Merkblatt MF07E			Kein analoger Ausgang		

Änderungen jederzeit vorbehalten.