

Manomètres & Vacuomètres

420

PM

Indice G

Page 1/4

- Indicateurs de Pression Relative
- Graduations Standards : entre -1 et 1000 bar, autres échelles et unités sur demande.
- UN ou DEUX Contacts réglables en face avant,
- En Option : Index Entraînable,
- Modèles Tout Inox, nous consulter,
- Accessoires de raccordement :
 - Séparateurs mono-bloc ou démontables,
 - Brides à membranes arrasantes,
 - Capillaires pour montage à distance,
 - Raccord Trois pièces, etc. ...



Caractéristiques

Modèle	CIRCULAIRE	CARRE
Boîtier	en aluminium coulé peint noir. Diamètre Nominal - 80, 100, 130 et 150 Dimensions : voir page 3/4	en zamak coulé sous pression peint en noir. Carré de 144 x 144. Autres Dimensions - voir page 2/4
Cadran	noir avec graduations et chiffres blancs. Déflexion angulaire de l'échelle : 270°	Blanc avec graduations et chiffres noirs. Déflexion angulaire de l'échelle : 270°
Aiguille	Couleur blanche, situé au centre du cadran.	Couleur noire et au centre du cadran.
Lunette	En laiton poli nickelé avec transparent en verre épais	matière plastique transparente faisant corps avec le transparent.
Montage	TYPE A - en Saillie par rebord de fixation arrière. TYPE B - Encastré par collerette avant nickelé TYPE D - Direct par le raccord	TYPE G - Encastré par étrier
Raccord	Fileté G ½ (15x21)	Fileté G ½ (15x21)
Organe moteur	Voir Chapitre GRADUATIONS en page 2/4.	
Echelles	Voir Chapitre GRADUATIONS en page 2/4.	
Précision	Voir Chapitre GRADUATIONS en page 2/4.	
Suppressions	En fonction de la série de pression à laquelle ils appartiennent, certains de nos appareils peuvent supporter une surpression accidentelle Très Basse Pression : ne supporte aucune surpression. Basse Pression : ne supporte aucune surpression. Moyenne Pression : supporte surpression accidentelle de 30 % de l'étendue d'échelle. Haute Pression : supporte surpression accidentelle de 10 % de l'étendue d'échelle	
Contact Electriques	Il existe deux familles de contacts électriques : <ul style="list-style-type: none"> • les «Contacts» sans rupture brusque, réglables sur Glaces. • les «Micro-contacts» à rupture brusque : ils sont réglés en nos ateliers à une valeur précisée à la commande - ils ne sont pas réglables de l'extérieur. Les «Tableaux de Références Standards», en page 4/4 de la présente Notice 420, permettent d'identifier le Schéma électrique correspondant à la référence de votre choix. Tous les Schémas Electriques et leurs Caractéristiques sont définis dans la Notice 450 L'emploi d'un Relais de Protection de Contacts est recommandé – voir Notice R2F2	
Accessoires	Robinets, Séparateurs, Capillaires, etc. (Reportez-vous aux Notice 451, 451-R et 451-AL)	

Sous réserve de modification sans préavis.

Graduations Standards comprises entre -1 et 1000 bar

Selon l'étendue d'échelle, ils sont répartis en quatre séries.

Le tableau ci-dessous vous présente nos échelles.

Sur demande, nous pouvons exécuter des cadrans spéciaux gradués en d'autres unités.

Gamme de Pression	Très Basse / TBP	Basse / BP	Moyenne / MP	Haute / HP
Organe Moteur	capsule en maillechort.	capsule en bronze au glucinium	tube de Bourdon en bronze phosphoreux	tube de Bourdon en acier inoxydable
Précision ⁽¹⁾	Classe 2	Classe 2	Classe 1	Classe 2
Echelles Standards	25 mbar 40 mbar 60 mbar	100 mbar 160 mbar 400 mbar 600 mbar	0 à 1 bar 0 à 1,6 bar 0 à 2,5 bar 0 à 4 bar 0 à 6 bar 0 à 10 bar 0 à 16 bar 0 à 25 bar 0 à 40 bar 0 à 60 bar	0 à 100 bar 0 à 160 bar 0 à 250 bar 0 à 400 bar 0 à 600 bar 0 à 1000 bar

(1) Les classes de précision annoncées sont tenues lorsque le manomètre est installé avec le cadran dans un plan vertical. Si le manomètre doit être installé dans une position différente, il y a lieu de nous consulter.

Accessoires de Raccordement

Séparateurs K40, K42 et K46, Montage à Distance SE38T,

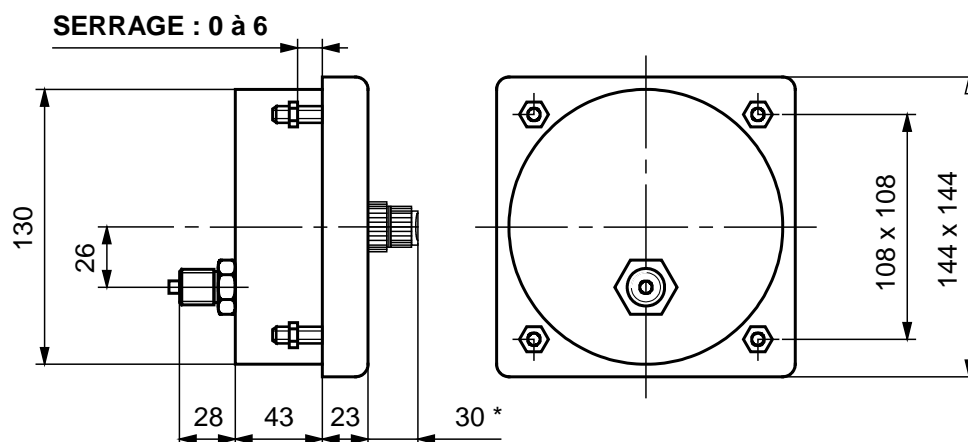
Ensemble Raccord trois pièces 214 532 et 533.

Pour plus de détails, reportez-vous à la **Notice 451** «Accessoires de Raccordement pour Manomètres».

Par ailleurs, nous pouvons équipé nos manomètres de séparateurs à membranes affleurantes montés sur bride de votre choix.

Dimensions Modèle Carré

TYPE G Montage Encastré par étrier	* Seulement pour les appareils à contact.	
---	---	--

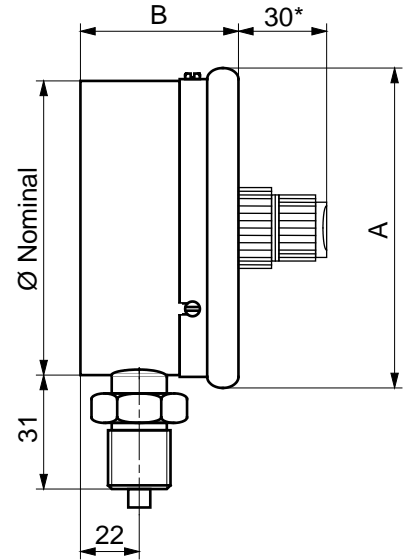
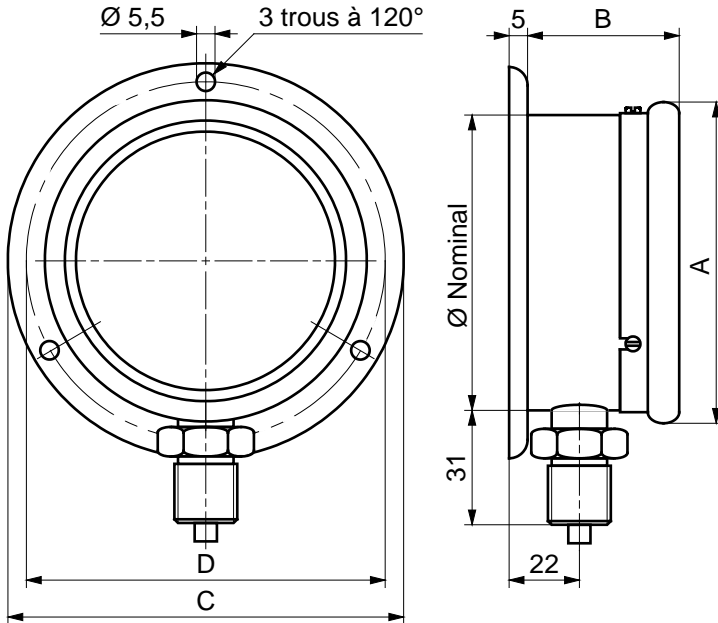


Sous réserve de modification sans préavis.

Dimensions Modèles Circulaires

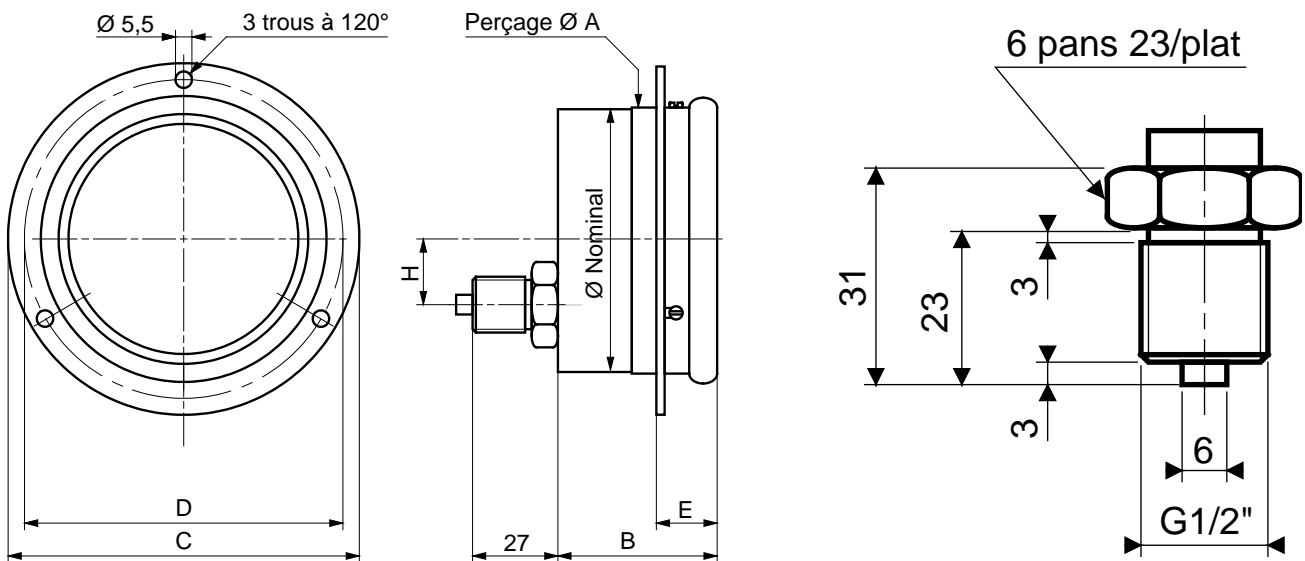
TYPE A Montage en Saillie	Ø Nominal	A	B	C	D
	80	87	48	110	98
	100	106	58	130	118
	130	139	59	160	145
	150	159	58	180	168

TYPE D Montage Direct	Ø Nominal	A	B
	80	87	48
	100	106	58
	130	139	59
	150	159	58



TYPE B Montage Encastré							
Ø Nominal	A	B	C	D	E	H	
80	85	48	105	95	21	20	
100	105	58	130	115	21	29	
130	135	59	162	150	21	43	
150	155	58	184	170	21	50	

Dimensions du Raccord G1/2


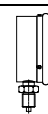


Sous réserve de modification sans préavis.

Choix de votre appareil

1. Choisir votre **Référence** dans les Tableaux ci-dessous et choisir votre **échelle**.
2. Pour les «Appareils à contacts» (voir également Notice 450) :
 - pour les «Contact(s) sur Glace», préciser la nature du(es) contact(s) : mini ou maxi.
 - pour les «Micro-contacts» : préciser la valeur de déclenchement en indiquant si celui-ci doit se faire à la hausse ou à la baisse de pression.
3. Choisir vos Accessoires de Raccordement (voir Notice 451).

Tableaux des Références Standards

		SERIE TRES BASSE PRESSION < 1 BAR			SERIE BASSE PRESSION	
TYPE DE	Ø en	Pr ≤ 30 mbar	Pr = 40 mbar	Echelle (en mbar)	100 mbar ≤ Pr	Echelle
MONTAGE	mm		Pr = 60 mbar			(en mbar)
A : Saillie	80			0 +25 0 +40 0 +60	MABH08A	0 +100
	100	MABB10A	MABM10A		MABH10A	0 +160
	130	MABB13A	MABM13A		MABH13A	0 + 250
	150	MABB15A	MABM15A		MABH15A	0 + 400
B : Encastré	80				MBBH08A	0 + 600
	100	MBBB10A	MBBM10A		MBBH10A	0 + 800
	130	MBBB13A	MBBM13A		MBBH13A	
	150	MBBB15A	MBBM15A		MBBH15A	
D : Direct	80				MDBH08A	
	100	MDBB10A	MDBM10A		MDBH10A	
	130	MDBB13A	MDBM13A		MDBH13A	
	150	MDBB15A	MDBM15A		MDBH15A	
G : encastré étrier						
Type Carré 144 x 144		MGBB14A	MGBM14A		MGBH14A	

		-1 bar ≤ SERIE MOYENNE PRESSION ≤ 60 bar					Echelle	100 bar ≤ SERIE HAUTE PRESSION			
Type de Montage	Ø en mm	sans contact	Contact		Micro-Contact(s)		(en bar)	sans contact	Contact(s)		Echelle (en bar)
			1	2	1	2		1	2		
A : Saillie	80	MAM08A	MAM08B1				-1 à 0	MAH08A			0 à +100
	100	MAM10A	MAM10B1	MAM10B2	MAM10C	MAM10D	-1 à +1	MAH10A	MAH10B1	MAH10B2	0 à +160
	130	MAM13A	MAM13B1	MAM13B2	MAM13C	MAM13D	-1 à +1,5	MAH13A	MAH13B1	MAH13B2	0 à +250
	150	MAM15A	MAM15B1	MAM15B2	MAM15C	MAM15D	-1 à +4	MAH15A	MAH15B1	MAH15B2	0 à +400
B : Encastré	80	MBM08A	MBM08B1				-1 à +6	MBH08A			0 à +600
	100	MBM10A	MBM10B1	MBM10B2	MBM10C	MBM10D	-1 à +10	MBH10A	MBH10B1	MBH10B2	0 +1 000
	130	MBM13A	MBM13B1	MBM13B2	MBM13C	MBM13D	0 à +1	MBH13A	MBH13B1	MBH13B2	
	150	MBM15A	MBM15B1	MBM15B2	MBM15C	MBM15D	0 à +2,5	MBH15A	MBH15B1	MBH15B2	
D : Direct	80	MDM08A	MDM08B1				0 à +4	MDH08A			
	100	MDM10A	MDM10B1	MDM10B2	MDM10C	MDM10D	0 à +6	MDH10A	MDH10B1	MDH10B2	
	130	MDM13A	MDM13B1	MDM13B2	MDM13C	MDM13D	0 à +10	MDH13A	MDH13B1	MDH13B2	
	150	MDM15A	MDM15B1	MDM15B2	MDM15C	MDM15D	0 à +16	MDH15A	MDH15B1	MDH15B2	
G : encastré étrier							0 à +25				
Type CARRE 144 x 144 mm		MGM14A	MGM14B1	MGM14B2	MGM14C	MGM14D	0 à +40	MGH14A	MGH14B1	MGH14B2	
Schéma Contact ⁽¹⁾		/	2.B. ⁽²⁾	2.C.	1.	1.		/	2.B. ⁽²⁾	2.C.	

(1) Reportez-vous au tableau correspondant de la Notice 450.
 (2) Pour les appareils en diamètre 80 mm, Tableau 2.A. de la Notice 450.

Sous réserve de modification sans préavis.

