

Le VG14CR est un appareil permettant de mesurer une pression ou une dépression, équipé d'un contact électrique réglable en face avant. C'est une variante du VG14C (dont le contact est réglé en usine) présenté dans notre notice 430.

## Caractéristiques

<b>Boîtier</b>	Carré 144x144, en zamak coulé sous pression, peint noir Respiration du boîtier par filtre poreux METAFRAM BM30
<b>Cadran</b>	Blanc en gravoply, avec graduations et chiffres noirs. Déflexion angulaire de l'échelle : 270°.
<b>Aiguille</b>	Couleur noire et au centre du cadran.
<b>Lunette</b>	en matière plastique transparente faisant corps avec le transparent.
	Visserie en acier : cadmée bichromatée Pièces en laiton : nickelés / Pièces en alliages légers : anodisées
<b>Organe Moteur</b>	Ressort verni et Membrane en perbunan
<b>Mouvement</b>	Platine en laiton nickelé, secteur en laiton graissé à l'huile silicone, Pignon, pivots et visserie en acier nickelé.
<b>Montage</b>	Encastré avec étrier – Type G
<b>Raccord</b>	G ½ (15x21).
<b>T° Utilisation</b>	-20 à 80°C maximum
<b>Echelles</b>	60, 100, 160, 250, 400, 600, 1000 mbar et 0 à 2,5 mCE (en vide ou pression).
<b>Précision</b>	Classe 2. Elle est tenue lorsque le manomètre est installé avec le cadran dans un plan vertical. Si le manomètre doit être installé dans une position différente, il y a lieu de nous consulter.
<b>Contact</b>	Inverseur unipolaire. PdC 3A/230 VAC. Voir également la notice 450, Tableau 1.

## Réglage du contact

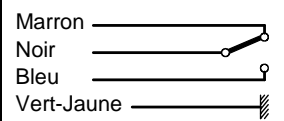
Positionner l'index de réglage <sup>(1)</sup> sur la valeur désirée en suivant la procédure suivante :

1. tourner l'index du contact à la position maxi,
2. revenir au point zéro,
3. positionner l'index à la valeur désirée.

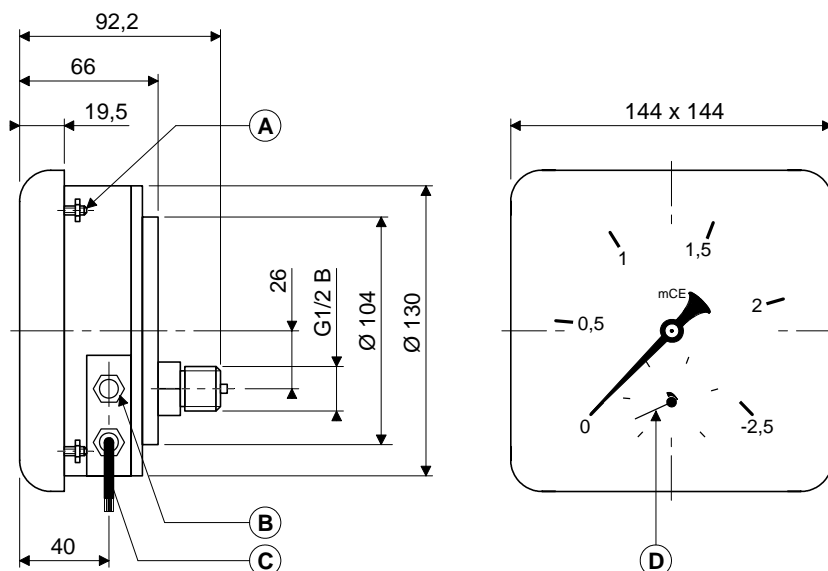
Si cette valeur est à modifier, répéter les trois étapes, même en cas d'augmentation.

(1) pour avoir accès à l'index de réglage, retirer le bouchon plastique sur le transparent.

### Schéma 211 603

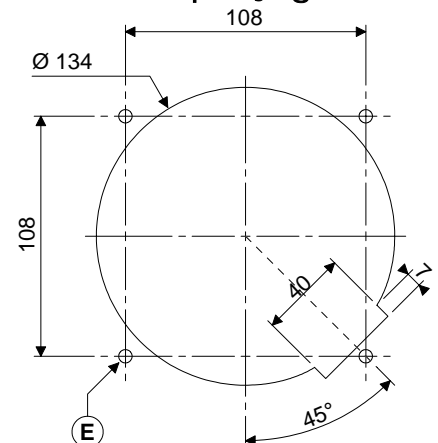


## Dimensions



- A. quatre vis M4 entraxe 108 x 108 mm.  
B. presse-Etoupe mini d'un filtre METAFRAM BM 30  
C. câble quatre conducteurs, longueur 800 mm

## Tableau de perçage



- D. Index de réglage du contact  
E. quatre trous Ø 4,5

Nous nous réservons le droit d'apporter à nos matériels toutes modifications que nous jugerons utiles dans un but d'amélioration. Les côtes et caractéristiques données dans cette notice peuvent donc subir des modifications sans préavis.