

Détecteur de Niveau Conductif

R7D

NR

Indice E2

Page 1/2

- Détection d'un Niveau Simple
- Régulation entre Deux points
- 2 Contacts inverseur libre de potentiel

Principe de fonctionnement

Reportez-vous à notre **Notice NR** : Détection de Niveau Conductif.

Un Détecteur Conductif est associé à une Sonde : voir Notices **A11**, **A11W** et **SR01**.

Présentation

Détecteur R7D : C'est l'unité de base qui se présente sous la forme d'une carte électronique, embroché sur un connecteur. Sa maintenance est donc particulièrement aisée. Sous sa forme simple, sans coffret, le R7D peut être intégré à un équipement électrique contenu dans une armoire. Il suffit de prévoir la fixation du connecteur et de l'entretoise de soutien et d'immobilisation à l'extrémité haute du circuit.

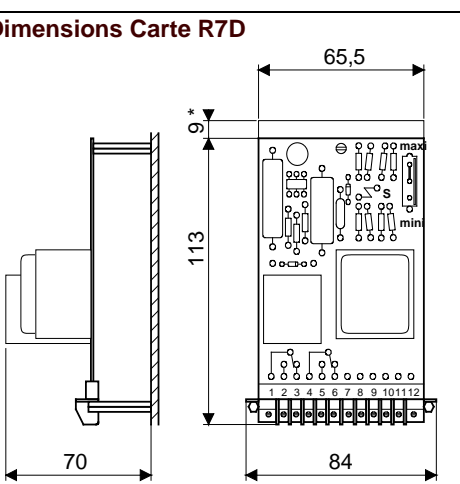
Détecteur R7E : Le relais électronique R7E comporte un relais R7D monté dans un Boîtier PVC.

Détecteur R7G : Le relais électronique R7G comporte deux relais R7D monté dans un Boîtier PVC.

Pour les trois versions, en cas de détérioration, il suffit de débrocher le circuit endommagé et de le remplacer.

Le circuit de rechange porte la référence 212 432.

Caractéristiques Techniques

Alimentation	en Standard : 230 V 50/60 Hz. en Option : 24/48, 110/127 et 380 VAC Voir Chapitre Alimentation en page 2/2.	Dimensions Carte R7D 
Consommation	3 VA	
Température ambiante	- 20 à +60°C	
Tension sur l'électrode	12 V, Courant alternatif ne provoquant pas de phénomène d'électrolyse.	
Sensibilité	Standard : 10000 Ohms. En Option : 100 000 Ohms en coupant le shunt S (voir SCHEMAS 1 à 4, en page 2/2).	
Relais de sortie	Deux Inverseurs bipolaire	
Pouvoir de coupure	5 A sous 220 V / 3 A sous 48 V	
Durée de vie en altern.	500 000 manoeuvres à 3 A 1000 000 manoeuvres à 2 A	
Durée de vie en continu	500 000 manoeuvres à 1,5 A, charge résistive 1000 000 manoeuvres à 0,7A, charge résistive	
Poids	Relais R7D = 320 g ; circuit de rechange = 250g	

Référence standards

		R	7	-	-	-	-	-	-	-		
Version	Carte de Base équipé d'un Connecteur 211 798	D	T									
	1 Carte R7DT monté dans Boîtier PVC	E	T									
	2 Cartes R7DT monté dans Boîtier PVC	G	T									
Alimentation	380 Vac			3	8	0						
	230 Vac			2	2	0						
	115 Vac			1	1	0						
	24-48 Vac			2	4	.	4	8				
Pièces de Rechanges	Carte de Base sans Connecteur 211 798	380 Vac	2	1	2	4	3	2	/	3	8	0
		230 Vac	2	1	2	4	3	2	/	2	2	0
		115 Vac	2	1	2	4	3	2	/	1	1	0
		24-48 Vac	2	1	2	4	3	2	/	2	4	
	Connecteur Embrochable		2	1	1	7	9	8				

Sous Réserve de modifications sans préavis.

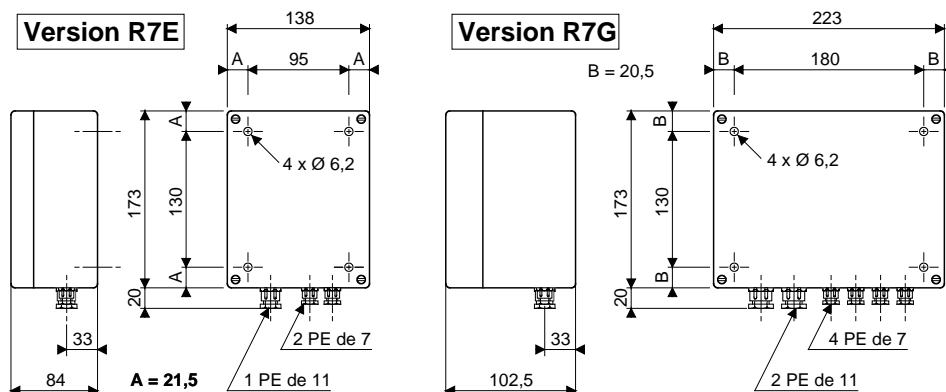
Détecteur de Niveau Conductif

R7D	NR
Indice E2	Page 2/2

Dimensions

Cote **A** = 21,5
Cote **B** = 20,5

Poids R7E = 750g
Poids R7G = 1300g

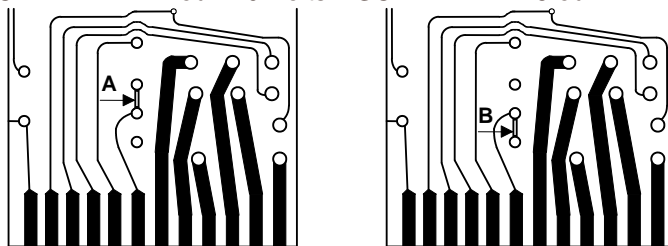


Alimentation

En standard : 230 VAC.
En Option : 380 VAC, 24/48 VAC, 110/127 VAC

Pour les appareils en 24 et 110 VAC, il est possible de modifier la tension d'alimentation (respectivement en 48 VAC et 127 VAC) en dessoudant le shunt A, à l'arrière du circuit imprimé, et en le remplaçant par le shunt B.

SCHEMA A : 24 ou 110 Volts **SCHEMA B** : 48 ou 127 Volts



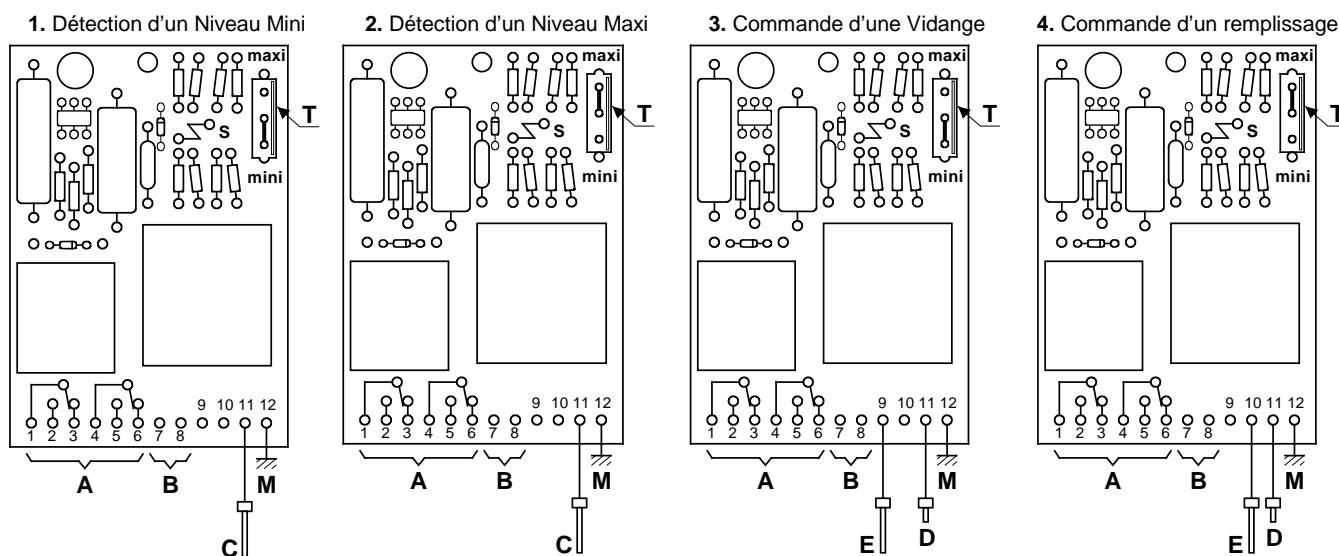
Mise en Service & Fonctionnement

Les schémas ci-dessous présentent les principales utilisations de ce relais.

Les contacts sont représentés relais au repos (Détecteur non alimenté ou conditions d'appel non remplies).

La fiche mobile, comportant un pion détrompeur, permet de choisir le sens du fonctionnement : appel du relais, par fermeture du circuit de commande ou par ouverture du circuit de commande, ceci afin de satisfaire dans tous les cas la sécurité de fonctionnement.

- SCHEMA N° 1** : Détection Niveau «Mini» - obtenue par retombée du relais lorsque le niveau «Mini» est atteint.
- SCHEMA N° 2** : Détection Niveau «Maxi» - obtenue par retombée du relais lorsque le niveau «Maxi» est atteint.
- SCHEMA N° 3** : **Marche** : obtenue par l'appel du relais après fermeture du circuit sur une électrode Niveau haut.
: **Arrêt** : obtenue par retombée du relais lorsque le niveau quitte l'électrode Niveau bas.
- SCHEMA N° 4** : **Marche** : obtenue par l'appel du relais après ouverture du circuit sur une électrode Niveau bas
: **Arrêt** : obtenu par retombée du relais lorsque le niveau atteint l'électrode Niveau haut



A Sortie Relais	C Détection : Sonde de Niveau	M Référence
B Alimentation	E Régulation - Sonde de Niveau Bas	
	D Régulation - Sonde de Niveau Haut	

Sous Réserve de modifications sans préavis.