

Le Contrôleur de Niveaux AUTO DF B2P a été spécialement conçu pour les besoins de l'Industrie automobile - **il est référencé MABEC**.

C'est un appareil à double fonction :

- ❑ Détection de DEUX niveaux de produit liquide (huile par exemple),
- ❑ Détection de Présence d'eau en fond de cuve, (avec en extension, le raccordement à un Détecteur Electronique de Niveau Conductif).

Principe de Fonctionnement & Présentation

Voir notre **Notice NF** : Mesure & Détection de Niveau à Flotteur, pour la détection de niveau à flotteur

Voir notre **Notice NR** : Détection de Niveau Conductif, pour la détection de présence d'eau en fond de cuve

Caractéristiques

- **Matière** : Bride en AU4G
: Tige en laiton
: Flotteur en Résine Phénolique ou INOX 316L
- **Contact Reed** : Pouvoir de coupure sur charge résistive
 - (80 VA) 0,3 Ampère 230 VAC
 - (80 VA) 0,6 Ampère 127 VAC
 - (48 Watts) 1 Ampère 48 VDC
 : Hystérésis = 1,5 mm
- **Raccordement** : Par Prise Hirschmann GDM 309
- **Montage** : Position verticale par Bride

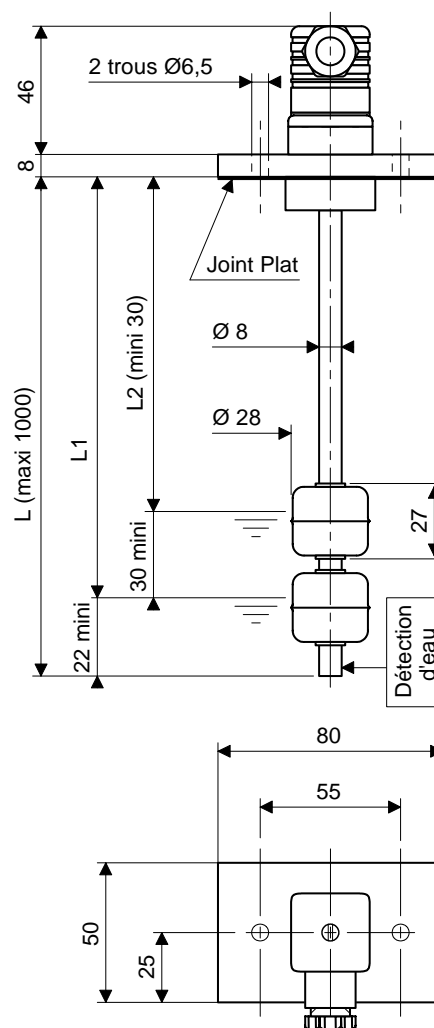
Condition d'utilisation

- **Milieux** : huile minérale
- **Conditions de service limite**
 - : Densité > 0,7
 - : Température maxi. = 90°C

Dimensions - voir schéma ci-contre

- Diamètre de passage des Flotteurs = 35 mm
- **Ø Flotteur** : 28 mm en INOX 316L.
: 25 mm en Résine Phénolique.
- **Longueur L** : Détection de Niveau d'eau
- **Longueur L1** : Détection de Niveau Bas
- **Longueur L2** : Détection de Niveau Haut

Dimensions



Tableaux des références Standards

Modèle	Flotteur		Longueurs en mm			Code Article	Code MABEC
	Matière	Ø en mm	L	L1	L2		
AUTO DF B2P/R	Résine Phénolique	25	210	150	120	DF0776LSBE	X258181765
AUTO DF B2P/I	INOX 316L	28	210	150	120	DF0776LSFC	
Supplément Longueur (au dm entamé)			*			DF0775.04 *	/

* Sur demande, autres longueurs L, L1 et L2 dans les limites définies au paragraphe «Dimensions».

Sous réserve de Modifications Sans Préavis.

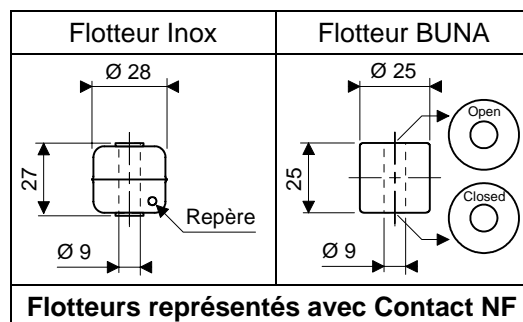
Montage

Montage Verticale sur le haut de la cuve.

Pour changer la nature du contact (NO ou NF), retourner le flotteur.

Cela peut entraîner l'ajustement de la position des butées :

- Normalement **Ouvert** : Fermeture par niveau montant.
- Normalement **Fermé** : Fermeture par niveau descendant



Raccordement Electrique

Détection de deux Niveaux

Sur la prise hirschmann :

- Borne 3 : Commun
- Borne 2 : Niveau Haut
- Borne 1 : Niveau Bas

NOTA : En Standard, Contacts NO - Fermeture par niveau montant.

Détection d'eau en fond de cuve

Pour la détection d'eau, voir également les Notices DR52 et R7H.

a. Raccordement du point de Détection d'eau

Suivant le Schéma de branchement ci-contre, raccorder le Détecteur Type DR52 ou R7H :

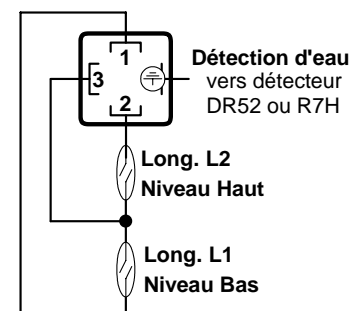
- Détecteur DR52 pour montage en armoire.
- Détecteur R7H pour montage hors armoire.

b. Raccordement de la Référence

Pour un réservoir métallique, masse du réservoir à raccorder sur le Détecteur Conductif.

Pour un réservoir plastique prévoir une électrode de masse et raccorder au Détecteur et à la Terre.

Schéma Branchement



Sous réserve de Modifications Sans Préavis.