

Détecteur à Flotteur Miniature INOX

- Petite taille et Grande Fiabilité
- Montage Horizontale ou Verticale
- Tout Inox 316L

Description & Principe de Fonctionnement

Voir notre **Notice NF** : Mesure & Détection de Niveau à Flotteur.

Voir notre **Notice OL** : pour flotteurs Ø25 et Ø28



Protection contre les surcharges électriques

Surtensions : Le contact Reed ne peut pas être directement utilisé pour démarrer des charges inductives telles que les moteurs ou autres. Son pouvoir de coupure est relativement faible.

Surintensités : elles peuvent conduire à souder les lamelles de la Reed. Veuillez à protéger le contact Reed contre les surtensions et les surintensités en utilisant des Relais de Protection de Contacts.

Caractéristique du contact		
Interrupteur	50 VA	15 VA
Puissance maxi.	50 VA AC	15 VA AC
Intensité maxi.	0,5 A AC	1,0 A AC
Tension maxi.	300 V AC	264 V AC
Espérance de vie	10 ⁷	10 ⁷

Modèles FH : montage verticale

Dimensions & Fonctionnements

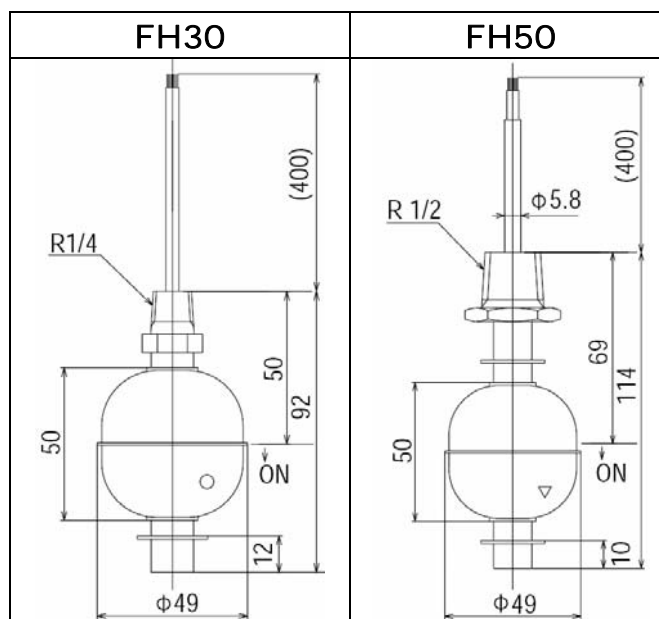
Le fonctionnement du contact (**Normalement Ouvert** ou **Normalement Fermé**) est facilement modifiable en changeant le sens du flotteur par retrait du circlips à l'extrémité du tube guide.

Au remontage, veiller à orienter correctement le flotteur car son orientation conditionne le choix du contact NO ou NF :

- Contact **Normalement Ouvert** : Fermeture par niveau montant.
- Contact **Normalement Fermé** : Fermeture par niveau descendant.

Modèles SH : montage Horizontal

Voir page 2/2 de cette même notice.



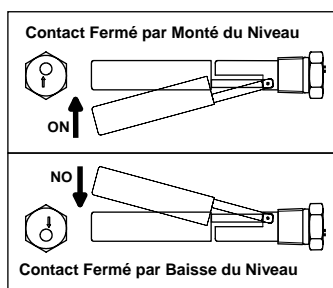
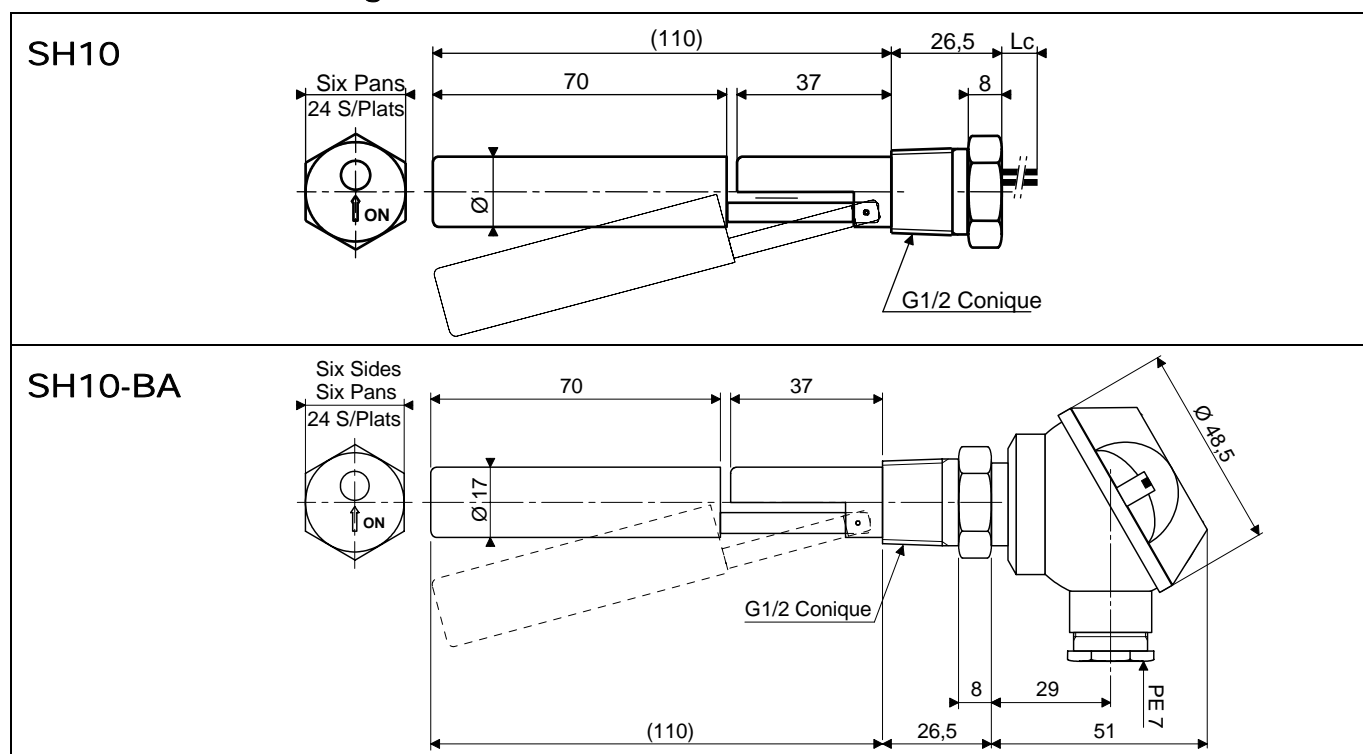
Caractéristiques & Références pour Commande

Type	Code Article	Raccord	Matière			T° Max en °C	Pression Maxi	PdC Max VA AC	Densité Mini.	Sortie
			Raccord/Tige	Flotteur	Circlips					
FH30	DF0705LSFM	G1/4 Coniq.	304SS	316SS	304SS	-10/+120	20 bar	15	0,55	1 m fils
FH50	DF0705LSFM-1	G1/2 Coniq.	304SS	316SS	304SS	-10/+200	20 bar	110	0,7	1 m fils
SH10	DF0709OF	G1/2 Coniq.	316SS	316LSS	316SS	-10/+120	10 bar	50	0,6	0,3m Fils
SH10-BA	DF0709OF-BA	G1/2 Coniq.	316SS	316LSS	316SS	-10/+120	10 bar	50	0,6	Tête Alu

Sous réserve de modifications sans préavis

Détecteur à Flotteur Miniature INOX

Modèles SH : montage Horizontale



Sous réserve de modifications sans préavis