

# Contacteur de Niveau à Flotteur

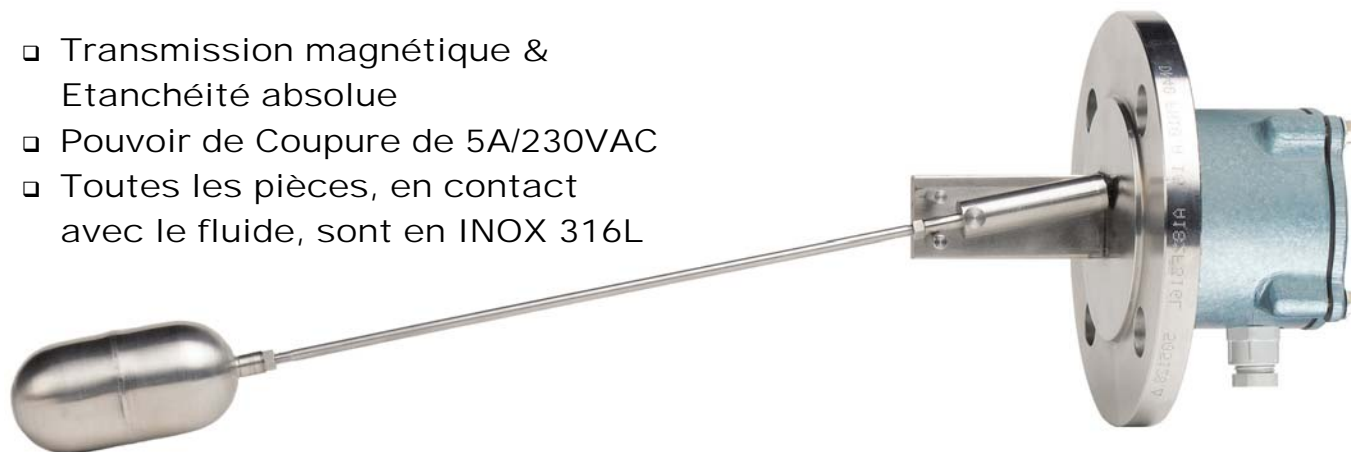
ES40

NF

Indice A1

Page 1/1

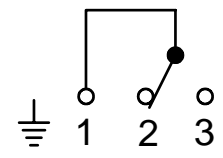
- Transmission magnétique & Etanchéité absolue
- Pouvoir de Coupure de 5A/230VAC
- Toutes les pièces, en contact avec le fluide, sont en INOX 316L



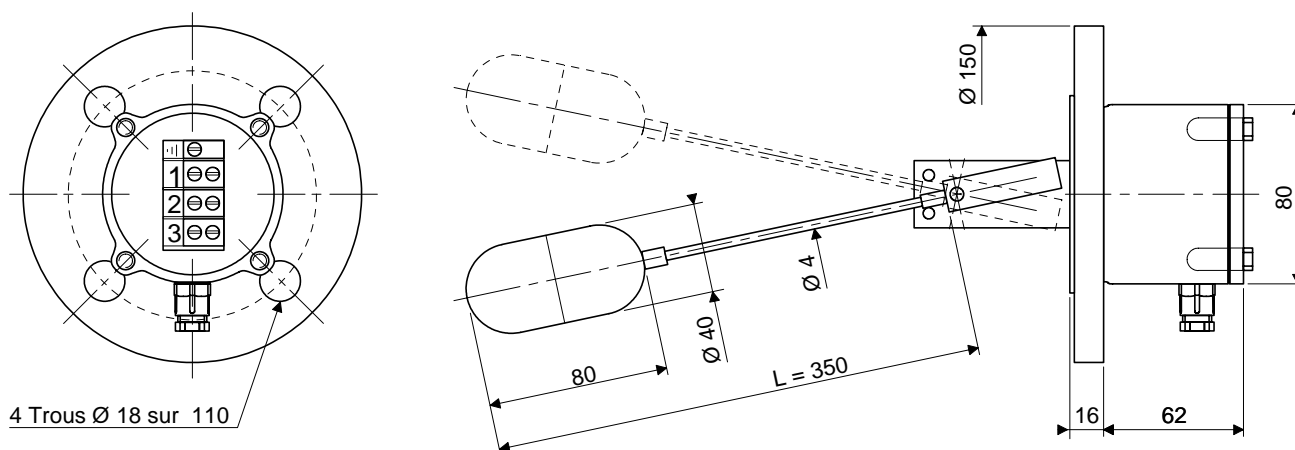
## Principe de Fonctionnement

La transmission magnétique du mouvement du flotteur à l'élément contact assure une étanchéité absolue. Le débattement angulaire total du bras du flotteur est de 27°. Le débattement nécessaire au basculement du contact est d'environ de 21° (différentielle).

## Caractéristiques & Raccordement Electrique

<b>Boîtier</b>	Métallique équipé d'un PE9 ; <b>Protection</b> IP55. -10 à +50°C Maxi.	<b>Raccordement</b>  Contact représenté flotteur en position basse
<b>Bride</b>	<b>Type</b> ISO DN40 PN10/16 en INOX 316L.	
<b>Autres Pièces</b>	Toutes les pièces en contact avec le fluide sont en Inox 316L.	
<b>Contact</b>	Inverseur de Livre Potentiel, PdC 5A/220Vac ; 2A/24Vdc (circuit non inductif).	
<b>Température</b>	à l'intérieure du réservoir : 100° maxi.	
<b>Pression</b>	à l'intérieure du réservoir : 6 bar Maxi.	
<b>Montage</b>	Horizontal, avec le PE orienté vers le bas et dans l'axe du flotteur.	
<b>Poids</b>	2,7 kg environ.	

## Dimensions (en mm)



## Référence pour Commande

Code Article	Désignation
DF0801VE00	Contacteur de Niveau à Flotteur ES40

Sous réserve de modifications sans préavis.